

# BRUKS- ANVISNING

## WOODRIDGE PRO

VÄLKOMMEN TILL VEDELDADE REVOLUTIONEN

---

Vi vill att du får ut det mesta av din Traeger.

### VIKTIGT MEDDELANDE / IMPORTANT NOTICE

Denna översättning tillhandahålls endast som en tjänst. Den engelska originalmanualen som följer med produkten är det juridiskt bindande dokumentet. Vid eventuell diskrepans är det den engelska versionen som gäller.

This translation is provided as a courtesy service only. The original English manual included with the product is the legally binding document. In case of any discrepancy, the English version shall prevail.

# JURIDISKT MEDDELANDE OCH ÖVERSÄTTNING

Detta dokument är en svensk översättning tillhandahållen av Traeger Pellet Grills Europe ApS enbart som en tjänst för att göra bruksanvisningen mer tillgänglig för svensktalande användare.

Den engelska originalmanualen som följer fysiskt med produkten är det enda juridiskt bindande dokumentet. Vid eventuell diskrepans, tvetydighet eller konflikt mellan denna översättning och originaldokumentet är det alltid den engelska versionen som gäller.

Denna översättning ersätter inte originalmanualen. Innan du installerar, monterar eller använder Traeger Woodridge-grillen ska du läsa hela den engelska originalmanualen som levererats i produktförpackningen.

Bilder, tekniska diagram och grafiska referenser har inte ändrats jämfört med originaldokumentet; texter integrerade i illustrationerna är kvar på engelska.

För teknisk support, garanti eller kundservice, se kontaktuppgifterna i slutet av detta dokument eller besök [support.traeger.com](http://support.traeger.com).

## ENGLISH NOTICE

This document is a Swedish translation provided by Traeger Pellet Grills Europe ApS solely as a courtesy service. The original English manual included with the product is the only legally binding document. In case of any discrepancy, the English version shall prevail.

# VIKTIGA SÄKERHETSFÖRESKRIFTER

LÄS ALLA INSTRUKTIONER INNAN DU INSTALLERAR OCH ANVÄNDER DIN TRAEGER-GRILL

## NYCKEL TILL SÄKERHETSVARNINGAR

### FARA

Indikerar en omedelbart farlig situation som — om den inte undviks — kommer att leda till dödsfall eller allvarlig personskada.

### VARNING

Indikerar möjligheten för allvarlig personskada eller dödsfall om instruktionerna inte följs.

### VARNING (FÖRSIKTIGHET)

Indikerar en potentiellt farlig situation som — om den inte undviks — kan leda till mindre eller måttliga skador.

EN VÄSENTLIG ORSAK TILL BRÄNDER ÄR ATT NÖDVÄNDIGA AVSTÅND (LUFTRUM) MELLAN BRÄNNBARA MATERIAL OCH GRILLEN INTE HÅLLS. DET ÄR YTTERST VIKTIGT ATT DENNA PRODUKT INSTALLERAS ENDAST I ENLIGHET MED DESSA INSTRUKTIONER.

När den används och underhålls korrekt ger matlagning med vedeld på en Traeger-grill många års njutning för dig, din familj och dina vänner. Din nya Traeger-grill är speciellt utformad för att göra matlagning enklare och ge optimal prestanda med den mest smakrika maten.

Läs hela denna bruksanvisning innan du installerar och använder grillen. Alla som använder grillen ska också läsa hela bruksanvisningen innan de använder den. Underlåtenhet att följa dessa instruktioner kan leda till materiella skador, personsador eller dödsfall. Kontakta lokala bygg- eller brandmyndigheter angående begränsningar och krav på installationsbesiktning i ditt område. Spara dessa instruktioner. Om du installerar denna enhet åt någon annan, ge bruksanvisningen till ägaren att läsa och spara för framtida bruk.

## FARA — Risk för kolmonoxid

Förbränning av träpellets producerar kolmonoxid (CO), som kan orsaka sjukdom, allvarlig personskada och/eller dödsfall. Följ dessa riktlinjer för att förhindra att denna färglösa och luktfria gas förgiftar dig, din familj, dina husdjur eller andra:

- Använd endast din Traeger-grill utomhus i ett välventilerat område. Grillen är ENBART AVSEDD FÖR UTOMHUSBRUK.
- Använd aldrig din Traeger-grill i ett slutet område eller ett område utan tillräcklig ventilation.
- Lär dig symptomen på kolmonoxidförgiftning: huvudvärk, yrsel, svaghet, illamående, kräkningar, dåsighet och förvirring. Kolmonoxid minskar blodets förmåga att transportera syre. Låg syrenivå i blodet kan leda till medvetlöshet och dödsfall.
- Uppsök läkare om du eller andra utvecklar förkylnings- eller influensaliknande symptom medan ni lagar mat vid eller befinner er i närheten av apparaten. Kolmonoxidförgiftning kan lätt förväxlas med förkylning eller influensa och upptäcks ofta för sent.
- Alkohol- och drogkonsumtion ökar effekterna av kolmonoxidförgiftning.
- Kolmonoxid är särskilt giftigt för moder och barn under graviditet, för spädbarn, äldre, rökare samt personer med blod- eller cirkulationsproblem som blodbrist eller hjärtsjukdom.

## **VARNING — Brandrisk**

- När du använder din Traeger-grill ska du hålla ett MINSTA AVSTÅND på 50,8 cm (20 tum) mellan grillen och närliggande brännbara material, inklusive trä-räcken, husbeklädnad, fönsterramar, möbler, träd och soptunnor osv.
- Installera eller använd inte denna grill inomhus eller under ett brännbart tak eller utskjut.
- Installera eller använd inte din Traeger-grill på brännbara golv eller ytor.
- Placera inte ett grillöverdrag eller något brännbart i förvaringsutrymmet under grillen.
- Minska brandrisken genom att ta bort grytor och pannor från grillen när den används utan tillsyn.

## VARNING — Brandrisk (fortsättning)

- Håll din Traeger-grill ren. Fettbränder uppstår eftersom grillen inte underhålls korrekt och eftersom Traeger Grease Management System inte rengörs regelbundet (se Underhåll av din grill, s. 34).
- Även om det finns gott om plats i grillen ska du vara försiktig med att lägga i för stora mängder mat eller mat med högt fettinnehåll (t.ex. bacon) som kan frigöra stora mängder brännbart fett.
- Placera inte mat nära kanten av grillen, där fettdropp kan missa droppskålen och falla ner i botten av grillen, där det kan komma i kontakt med glöd från firepot (firepot) och antändas.
- Säkerställ att skruvhuset (auger box) är korrekt installerat. Om skruvhuset inte är korrekt installerat kommer pelletsen inte att matas korrekt in i firepot och kan ansamlas och skada grillen.
- Säkerställ alltid att fettavloppet, värmespridaren och droppskålen är korrekt placerade på sina fästen. Om de inte är korrekt monterade kan direkt värme och lågor från firepot orsaka en fettbrand eller skada Traeger Grease Management System. Vatten kan också tränga in och skada systemet.
- Använd aldrig bensin, lyktbränsle, fotogen, tändvätska eller andra brännbara material för att tända eller »puffa liv i« en eld.
- Använd eller förvara aldrig brännbara vätskor eller andra brännbara material i närheten av grillen.
- Försök aldrig att överreda grillen genom att lägga för många pellets eller andra brännbara material i firepot eller pelletsbehållaren.

### FARA — Vid fettbrand

Säkerställ att grillens lock och pelletsbehållarens lock är stängda och dra omedelbart ut grillens stickkontakt om du kan göra det säkert. Gå bort från grillen tills elden är helt släckt och grillen har svalnat. Tills elden är släckt och grillen har svalnat:

- FLYTTA INTE grillen;
- HÄLL INTE vatten på grillen;
- ANVÄND INTE salt eller bikarbonat för att släcka en fettbrand; och
- FÖRSÖK INTE att kväva elden.

Med både grillens och pelletsbehållarens lock stängda kommer elden att berövas syre och brinna ut av sig själv. Håll aldrig grillens lock eller pelletsbehållarens lock öppna under en fettbrand. Om locket är öppet, använd ett icke brännbart redskap för att stänga locket medan du håller säkert avstånd. En godkänd klass ABC-pulversläckare ska användas om elden inte är begränsad till grillen. Vid okontrollerad brand, ring omedelbart brandkåren. När elden är helt släckt, låt grillen svalna helt. Ta bort alla invändiga komponenter (galler, droppskål, värmespridare), grytor, pannor och mat. Rengör hela grillen, inklusive fettansamling från Traeger Grease Management System samt aska och pellets från grillen och firepot (se Underhåll, s. 34). Sätt tillbaka fettavloppet, gnistskyddet, värmespridaren, droppskålen och gallren, starta om grillen och fortsätt laga mat.

## **VARNING — Brandrisk (skruvförberedelse)**

Låt alltid grillen svalna helt innan du använder funktionen för att förbereda skruven (auger priming).

## **VARNING — Risk för brännskador (aska)**

Aska ska alltid vara helt av svalnad innan den hanteras. Aska ska placeras i en metallbehållare med tätsittande lock. Den stängda behållaren med aska ska placeras på ett icke brännbart golv eller på marken, väl borta från alla brännbara material, fram till slutlig bortskaffning. Aska ska förvaras i den stängda behållaren tills den slutligen kasseras.

## **VARNING — Risk för brännskador (heta ytor)**

Många delar av grillen blir mycket heta under användning. Under och efter användning ska försiktighet iakttas för att undvika brännskador medan grillen är het.

- Lämna aldrig grillen utan tillsyn när det finns små barn eller husdjur i närheten.
- Flytta aldrig grillen medan den används eller är het. Låt grillen svalna helt och stäng locket innan du flyttar eller transporterar den. Om du transporterar grillen i ett fordon efter användning, säkerställ att elden är helt släckt och grillen kall innan den placeras i fordonet.
- Häll aldrig vatten i firepot; det kommer att fastna skruven.
- Lägg aldrig pellets för hand i en het firepot. Det är farligt och du kan brännas allvarligt. Om du får slut på pellets och tappar elden under matlagning, låt grillen svalna helt och starta om. (Se s. 33, Tömning av pelletsbehållaren.)
- Grillgaller och köttsonder är extremt heta när de är uppvärmda. Var försiktig när du lägger mat på gallren och sätter i, tar bort eller justerar dina köttsonder.
- Flytta aldrig grillen med öppet lock. Stäng alltid grillens lock innan du flyttar den.

## VARNING — Rökrisk

- Om antändningen försenas och röken från din grill ändras från genomskinlig vit rök till ovanligt tjock, ogenomskinlig vit rök som blir gulaktig, stäng omedelbart av grillen med huvudströmbrytaren på baksidan av skruvhuset eller dra ur sladden. Påbörja INTE en avstängningscykel.
- FARA — Öppna INTE grillens lock för att lufta ut den. Håll avstånd från grillen tills röken försvunnit och grillen svalnat helt. Detta kan bero på ett pellet-överflöd som orsakas av delvis antändning. Om det får fortsätta byggs gaser upp som kan antändas. Om dessa gaser antänds brinner de av på en gång och avger ett kraftigt ljud som kan skrämma och/eller skada personer i grillens omedelbara närhet, och grillens lock kan öppnas och stängas. Detta fenomen kallas ibland en »grill burp« och ska undvikas. Om du inte har underhållit grillen korrekt (se s. 34–36) kan det också uppstå en farlig fettbrand.
- Om en »grill burp« inträffar, låt grillen svalna helt, ta bort alla invändiga komponenter (inklusive galler, droppskål, värmespridare, gnistskydd och fettavlopp) och rengör noggrant all aska och pellets från grillen och firepot (se s. 35). Säkerställ att fett och annan ansamling har avlägsnats (se s. 34–36). Ta bort alla pellets från pelletsbehållaren. Rengör alla pellets ur firepot. Fyll pelletsbehållaren med nya pellets och förbered skruven.
- FARA — För INTE in handen i eller nära skruven som finns i botten av pelletsbehållaren. Allvarlig skada kommer att inträffa om skruven roterar och din hand fastnar. Ta inte bort trådnätsskyddet i pelletsbehållaren. Inget underhåll får utföras på eller runt skruven medan grillen är påslagen eller ansluten till ström.

## VARNING — Risk för elektrisk stöt

Det finns farlig spänning som kan orsaka stöt, brännskador eller dödsfall.

- Jordfelsbrytare (GFCI) ska användas på den eller de kretsar eller uttag som används för denna Traeger-grill.
- Dra ut nätsladden innan grillen servas, om inte annat anges i denna bruksanvisning.
- Om du använder en förlängningssladd ska den vara lämplig för utomhusbruk för att förhindra elektrisk stöt. Denna sladdtyp är märkt med »W-A« eller »W« på höljet (typer: SW-A, SOW-A, STW-A, STOW-A, SJW-A, SJOW-A, SJTW-A eller SJTOW-A).
- Om du använder förlängningssladd, säkerställ att den är No. 18 AWG.
- Modifiera inte stickkontakten på din Traeger-grill, förlängningssladdens stickkontakt eller uttag på något sätt, inklusive att avlägsna jordstiftet.
- Säkerställ att förlängningssladden är i gott skick. Inspektera före varje användning efter lösa eller blottade ledare och skuren eller sliten isolering. Byt ut vid skada. Använd aldrig en skadad förlängningssladd.
- Säkerställ att nätsladden och förlängningssladden är säkert ihopkopplade. Anslut inte förlängningssladdar till varandra.
- Håll förlängningssladden borta från snö och stillastående vatten.
- Säkerställ att nätsladden och förlängningssladden inte skapar en snubbelrisk. För inte en förlängningssladd genom ett fönster eller en dörr.
- När den inte används ska förlängningssladden tas bort och förvaras på en plats skyddad från solen och utom räckhåll för barn.

## VARNING (FÖRSIKTIGHET)

- Modifiera aldrig denna grill och installera inte delar eller komponenter som inte är godkända av Traeger för användning med denna grill. Varje modifiering av denna grill eller installation av ej godkända delar eller komponenter ogiltigförklarar garantin och kan utgöra en säkerhetsrisk, inklusive men inte begränsat till brand.
- Barn ska hållas under uppsikt för att säkerställa att de inte leker med grillen.

## VARNING (FÖRSIKTIGHET) — Använd rätt bränsle

- Denna grill är utformad och godkänd endast för 100 % naturliga träpellets avsedda för träpellets-grillar. Användning av någon annan typ av bränsle ogiltigförklarar garantin, kan göra att skruven fastnar och kan utgöra en säkerhetsrisk.
- FÖR BÄSTA RESULTAT OCH BÄSTA SMAK, ANVÄND ÄKTA TRAEGER-TRÄPELLETS. Traeger-pellets har — när de förvaras korrekt — ett genomsnittligt värmevärde på ca 8 000 BTU per pund med ca  $\leq 2$  % aska. Använd inte pelletsbränsle som inte uppfyller dessa specifikationer eller innehåller onaturliga tillsatser eller bindemedel.
- Förvara alltid träpellets på en torr plats, borta från värmealstrande apparater och andra bränslebehållare.

### VARNING — Använd inte värmepellets

Använd aldrig pelletsbränsle avsett för värmeanläggningar i grillen, då detta kan innehålla farliga föroreningar och tillsatser och kan skada grillen.

## VARNING (FÖRSIKTIGHET) — Omgivningstemperatur

- När omgivningstemperaturen sjunker under  $-29$  °C ( $-20$  °F) eller stiger över  $49$  °C ( $120$  °F) kan skador på styrenhetens display uppstå.

### VARNING — Korrekt placering av köttsonder

Köttsonder ska placeras korrekt för att ge exakta mätningar av matens innetemperatur. Vid felaktig placering kan temperaturen inte avspegla den faktiska tillagningsgraden, och otillräckligt tillagad mat kan öka risken för livsmedelsburna sjukdomar. Stick in dem minst 5,1 cm (2 tum) i den tjockaste delen av köttstycket.

## VARNING — Om elden i firepot slocknar under tillagning

Det är viktigt att följa stegen nedan. Underlåtenhet kan leda till farlig »överbränning« av grillen på grund av överskott av oförbrända pellets i firepot. Detta orsakas ofta av felaktig startprocedur och/eller att man får slut på pellets.

- Tryck huvudströmbrytaren på baksidan av skruvhuset till OFF (O) och dra ut nätsladden. Låt grillen svalna helt. Öppna locket och ta bort all mat, galler, droppskål, värmespridare, gnistskydd och fettavlopp.
- Ta bort alla oförbrända pellets och aska från och runt firepot. (Se anvisningar för korrekt hantering och bortskaffning av aska på s. 35–36.)
- Innan du sätter tillbaka komponenterna ska du ansluta nätsladden till ett korrekt jordat uttag skyddat av en jordfelsbrytare, trycka huvudströmbrytaren till ON (I) och starta en tillagning. Pellets ska falla ner i firepot och glödstaven (hot rod) ska börja bli varm (den blir röd). VARNING: Rör inte glödstaven.
- När lågor börjar komma ur firepot, starta en avstängning genom att trycka och hålla avstängningsknappen (nedre vänstra knappen) i 3 sekunder. Efter avstängningscykeln, tryck huvudströmbrytaren till OFF (O). Låt grillen svalna. Nu är du redo att sätta tillbaka fettavloppet, gnistskyddet, värmespridaren, droppskålen, gallren och maten.

## VARNING — Före underhåll

- Tryck huvudströmbrytaren till OFF (O) och dra ut nätsladden innan du påbörjar något underhåll.
- Säkerställ att grillen är KALL och att askan är släckt och KALL innan du kontrollerar EZ-Clean Grease + Ash Keg.
- Ansamlat fett är lättare att avlägsna medan grillen fortfarande är ljummen — inte het. Var försiktig så du inte bränner dig. Använd alltid värmebeständiga handskar vid rengöring.
- En särskild dammsugare är det bästa sättet att ta bort aska från firepot, men det måste göras med yttersta försiktighet för att undvika brandrisk. Askrengöring får endast ske när grillen och askan är KALLA.
- Rengöring av grillgallren fungerar bäst medan de fortfarande är ljumma. Var försiktig så du inte bränner dig. Använd alltid värmebeständiga handskar. Vi rekommenderar att förvara en långskaftad rengöringsborste nära grillen.

## FCC- / INDUSTRY CANADA-DEKLARATION

Ändringar eller modifieringar av denna enhet som inte uttryckligen godkänts av den part som ansvarar för efterlevnad kan ogiltigförklara användarens rätt att använda enheten.

Denna enhet uppfyller del 15 i FCC-reglerna. Användning omfattas av följande två villkor: (1) denna enhet får inte orsaka skadlig störning, och (2) denna enhet ska acceptera mottagen störning, inklusive störning som kan orsaka oönskad drift.

Denna utrustning har testats och befunnits uppfylla gränsvärdena för en digital enhet av klass B enligt del 15 i FCC-reglerna. Dessa gränsvärden är utformade för att ge rimligt skydd mot skadlig störning i en bostadsinstallation. Denna utrustning genererar, använder och kan utstråla radiofrekvensenergi och kan, om den inte installeras och används enligt instruktionerna, orsaka skadlig störning av radio- eller tv-mottagning.

Denna enhet uppfyller FCC:s gränsvärden för strålningsexponering i okontrollerad miljö. Enheten ska installeras och användas med ett minsta avstånd på 20 cm (8 tum) mellan enheten och en persons kropp.

Denna enhet uppfyller Industry Canadas licensbefriade RSS-standard(er). Användning omfattas av följande två villkor: (1) denna enhet får inte orsaka störning, och (2) denna enhet ska acceptera störning, inklusive störning som kan orsaka oönskad drift.

## SPARA DESSA INSTRUKTIONER

# INNEHÅLLSFÖRTECKNING

Viktiga säkerhetsföreskrifter	2
Smaken betyder något	8
Lär känna din grill	10
Snabb referensguide	13
Det första du gör	14
Onboarding – Del 1: Anslut din grill	14
Onboarding – Del 2: Köra in din grill (seasoning)	16
Vardags-Traegering	19
Stäng av din grill	22
Hur du använder ytterligare grill-funktioner	23
Tömning av pelletsbehållaren	33
Underhåll av din grill	34
Felsökning	36
Driftstips	37
Service	37
Garanti	38

# SMAKEN BETYDER NÅGOT — DE PERFEKTA KOMBINATIONERNA

Kraftiga nötköttsbitar kräver kraftiga träsmaker som matchar, som hickory eller mesquite.

Våra signatur-blandningspellets (Signature Blend) ger din vanliga pizza extra piff.

Kombinera din pizza med körsbärs- eller äppellets för en fruktig, rökig finish.

## 100 % NATURLIGA TRÄPELLETS

### ENHETLIG PRESTANDA OCH SMAK

### SÅ HÄR TILLVERKAS VÅRA PELLETS

- 1. Traeger-pellets tillverkas av 100 % naturligt sågspån från hårdträ.
- 2. Sågspånet pressas till pellets med hjälp av värme och tryck.
- 3. Pelletsen göder elden och tillför smak som gör måltiderna oförglömliga.

# LÄR KÄNNA DIN GRILL

Se monteringsanvisningen (Assembly Guide) för att montera din Traeger Woodridge-grill.

## DELAR OCH FUNKTIONER

<b>1</b>	ÖVRE GRILLGALLER (Upper Grill Grate)
<b>2</b>	NEDRE GRILLGALLER (Lower Grill Grate)
<b>3</b>	MODIFIRE-GRILLGALLER (ModiFIRE Grill Grate)
<b>4</b>	DROPPSKÅL (Drip Tray)
<b>5</b>	VÄRMESPRIDARE (Heat Baffle)
<b>6</b>	GNISTSKYDD (Ember Shield)
<b>7</b>	FETTAVLOPP (Grease Drain Chute)
<b>8</b>	EZ-CLEAN FETT + ASKA-BEHÅLLARE (Grease + Ash Keg)
<b>9</b>	KABELANSLUTEN KÖTTSOND (Wired Meat Probe)
<b>10</b>	P.A.L. POP-AND-LOCK TILLBEHÖRSSKENOR
<b>11</b>	BEN (Legs)
<b>12</b>	FOTKÅPOR (Hooves)
<b>13</b>	LOCKHANDTAG (Lid Handle)
<b>14</b>	LOCK (Lid)
<b>15</b>	WiFIRE-STYRENHET
<b>16</b>	SKRUVHUS (Auger Box)
<b>17</b>	ALL-TERRAIN-HJUL (All-Terrain Wheels)
<b>18</b>	FÖRSTÄRKNING (Brace)

**KAPACITET — Pelletsbehållare: 11 kg (24 pund)**

# LÄR KÄNNA DIN GRILL (fortsättning)

## PELLETSBEHÅLLARE

Behållarens kapacitet på 11 kg (24 pund) möjliggör timmars matlagning utan behov av påfyllning. Pelletsen kan tömmas genom utloppsluckan baktill genom att skruva av knoppen.

ANVÄND ENDAST TRAEGER-TRÄPELLETS. Denna produkt har utvecklats och finjusterats med endast Traeger-pellets. Traeger-pellets tillverkas för att uppfylla strikta kvalitets- och prestandanormer. Användning av pellets som inte tillverkats av Traeger kan leda till ojämn prestanda, dålig smak och temperaturinstabilitet.

## GRILLENS FORM

Din Traeger Woodridge-grill har en unik tunnform som hjälper till att leda röken in och runt maten för bättre och smakrikare resultat.

## TILLAGNINGSYTA

Med 0,63 m<sup>2</sup> (970 in<sup>2</sup>) tillagningsyta har din Traeger Woodridge-grill plats för portioner i festformat med T-bensbiff eller revben samt gott om plats för tillbehör.

## WiFIRE-ANSLUTNING

Ladda ner Traeger-appen och anslut din grill för att låsa upp kraften i Traegers WiFIRE-teknik. Med Traeger-appen kan du fjärrstyra din grill var som helst, och din grill får också de senaste firmware-uppdateringarna så att grillen alltid kör på toppnivå. När den är ansluten låter Traeger-appen dig också aktivera Keep Warm-läge. Se »Onboarding Del 1« (s. 14).

## MÅNGSIDIGHET

Ett avtagbart övre grillgaller och det nedre ModiFIRE-grillgallret ger dig den mångsidighet du behöver för att laga vad som helst.

PRO-TIPS: Det övre gallret kan förvaras på baksidan av grillen när du lagar stora saker som kalkoner (se s. 34).

## INGA UPPFLAMNINGAR

Allt fett leds säkert ner i EZ-Clean Fett + Aska-behållaren för bortskaffning. Detta, kombinerat med regelbundet underhåll, förhindrar uppflamningar och otäcka eldklot från att förstöra din mat.

PRO-TIPS: Håll din grill ren. Se »Driftstips« (s. 37) och »Underhåll av din grill« (s. 34).

## DIN WiFIRE DIGITALA STYRENHET

Din Traeger Woodridge-grill är utrustad med en toppmodern Traeger-styrenhet med WiFIRE-teknik som är Wi-Fi-kapabel och Bluetooth-aktiverad. Innan du börjar använda grillen, gör dig bekant med styrenhetens olika funktioner. När huvudströmbrytaren (på baksidan av skruvhuset) är ON (I), tryck på ignite/shutdown-knappen eller vrid valratten för att väcka styrenheten från viloläge.

PRO-TIPS: På en bra väderdag är det helt normalt att en Traeger-grill upplever temperaturvariationer på +/- 14 °C (+/- 25 °F). Dessa variationer är faktiskt en nyckelkomponent i att skapa den röksmak vi på Traeger älskar. Din Traeger-grill är utformad för att hantera dessa variationer själv. Du behöver inte ändra den inställda temperaturen. Betydande variationer kan bero på vind, lufttemperatur, felaktig användning, bristande underhåll eller att man öppnar locket för ofta.

- 1 TÄND / STÄNG AV (Ignite/Shutdown)**  
Använd denna knapp för att tända grillen. Om grillen redan körs, tryck och håll knappen för att starta en avstängningscykel.

---

- 2 MENY**  
Du kan ansluta din grill till WiFIRE, ansluta din Traeger trådlösa sond och byta temperaturenheter från denna meny.

---

- 3 TIMER**  
Timern är endast för bekvämlighet; den påverkar inte grillens drift. Om du t.ex. ska bräsa köttet i 15 minuter, ställ in timern på 15 minuter. En ton ljuder när tiden är slut.

---

- 4 SONDER (Probes)**  
När du har anslutit kabelsonder via sonduttagen eller Traeger trådlösa sonder via menyknappen, tryck på denna knapp för att interagera med anslutna sonder. Använd valratten för att växla mellan anslutna sonder.

---

- 5 UTTAG FÖR KABELSOND**  
Använd dessa uttag för att ansluta kabelanslutna temperatursonder.

---

- 6 STATUSDISPLAY**  
Denna dot-matrix-display visar aktuell grilltemperatur, status för tillagningscykel och allt som rör grillstyrning och funktion.

---

- 7 MENYRAD**  
Menyradens ikoner lyser när du trycker på menyknappen för att indikera vilken inställning du redigerar. Vrid valratten för att växla: grill-anslutning, lägg till Bluetooth-tillbehör, F/C-enheter.

---

- 8 VALRATT (Selection Dial)**  
Vrid denna ratt för att navigera upp och ner i visad meny. Tryck mitt på ratten för att välja.

---

- 9 SOND-MENYRAD**  
Sond-menyradens ikoner lyser när sonder ansluts eller väljs. Släckt: inte ansluten. Dämpad: ansluten men inte aktivt vald. Tänd: vald. Blå: målarm satt. Blå blinkande: målet har nåtts.

## SNABB REFERENSGUIDE

Glöm inte att titta på undersidan av pelletsbehållarens lock för en snabbreferens med användbar information, som hur styrenheten används, hur grillen rengörs och hur felkoder felsöks. Skanna QR-koden här (eller under ditt pelletsbehållarlock) för att se videon Controller 101 med en guidad demonstration av din styrenhet.

## DET FÖRSTA DU GÖR

- 1. Anslut din WiFIRE-grill till ditt hemnätverk via Traeger-appen.
- 2. Kör in (season) din grill.

### ONBOARDING — DEL 1: ANSLUT DIN GRILL

Vår dedikation till att leverera produkter och upplevelser i världsklass innebär att vi ständigt arbetar med att förbättra grillens prestanda och funktioner. Vi rekommenderar starkt att ansluta din Traeger Woodridge-grill till WiFIRE genom att följa instruktionerna nedan. När din grill är ansluten och påslagen laddas uppdateringar automatiskt ner.

#### VIKTIGT:

- Säkerställ att din smartenhet kör senaste operativsystem och att Bluetooth är PÅ.
  - Om du använder Android, slå på platstjänster.
  - För att ansluta din grill till hem-Wi-Fi måste grillen vara påslagen. Säkerställ att huvudströmbrytaren är tryckt till ON (I) och lyser.
  - Din hem-Wi-Fi-routers signal måste vara 2,4 GHz (en dual-band-router fungerar också). 2,4 GHz är för närvarande branschstandard för anslutna apparater. Det har bättre räckvidd och tränger igenom väggar/tak/hinder bättre än 5 GHz, som din grill inte kan känna igen.
1. Gå till Apple App Store eller Google Play på Android för att ladda ner den senaste versionen av Traeger-appen.
  2. Säkerställ att din smartenhet är ansluten till det Wi-Fi-nätverk du vill ansluta grillen till. Routersignalen måste vara 2,4 GHz, eftersom grillen inte är kompatibel med 5 GHz.
  3. Efter att ha slagit på grillen, tryck på menyknappen. Du ser Wi-Fi-grill-ikonen tändas i menyraden under dot-matrix-displayen och en animation av en Wi-Fi-signal med ett frågetecken visas. Tryck på valratten för att välja detta alternativ och påbörja anslutningsprocessen.
  4. När du valt WiFIRE visas parnings-animationen på skärmen, vilket indikerar att din grill sänder ut sin Bluetooth-signal och är redo att paras. Öppna Traeger-appen på din smartenhet, logga in och tryck på grill-ikonen nederst i mitten av startsidan för att börja ansluta.
  5. Följ instruktionerna i Traeger-appen för att (1) para din telefon med grillen (via tillfällig Bluetooth-anslutning), (2) ansluta grillen till önskat 2,4 GHz hem-Wi-Fi-nätverk och (3) slutföra grill-inställningen.
  6. En grön bock visas på styrenheten för att indikera att du har anslutit till WiFIRE. Wi-Fi-ikonen uppe till höger ovanför dot-matrix-displayen förblir tänd när grillen är ansluten.
  7. När du är ansluten till WiFIRE ser du eventuellt en animation. Stäng inte av grillen förrän du ser en grön bock. Det betyder att grillen laddar ner och installerar en uppdatering. När uppdateringen är klar återgår grillen till viloläge — låt oss laga mat!

## ONBOARDING — DEL 2: KÖR IN DIN GRILL

Innan du kan laga mat på din grill måste grillen köras in. Det är en hands-off-process där den tomma grillen värms upp till en mycket hög temperatur. Denna inkörningscykel säkerställer att grillen är fri från fabriksrester, förberedd och redo för optimal prestanda.

### VIKTIGT:

- Säkerställ att alla komponenter är korrekt installerade i grillen och att allt förpacknings-/transportmaterial är borttaget före inkörning.
- Torka inte bort det skyddande fettlagret från komponenterna före inkörning. Detta lager ger ett mer hållbart skyddande lager under inbränningen.

### VARNING — Risk för elektrisk stöt

Det finns farlig spänning. Jordfelsbrytare ska användas på den/de kretsar eller uttag som används för denna Traeger-grill.

1. Med huvudströmbrytaren på OFF (0), anslut nätsladden till grillen. Anslut sedan nätsladden till ett korrekt jordat uttag skyddat av jordfelsbrytare.
2. För att lägga till pellets, öppna pelletsbehållarens lock och inspektera om det finns främmande föremål i skruven. Fyll behållaren med pellets minst upp till säkerhetsgallret och stäng locket. ANVÄND ENDAST TRAEGER-TRÄPELLETS.
3. Tryck huvudströmbrytaren på baksidan av skruvhuset till ON (I). Tryck på valratten för att väcka styrenheten. »TRAEGER« rullar över skärmen, vilket visar att grillen är påslagen.
4. Vrid valratten för att ställa in grillens temperatur till 177 °C (350 °F) och tryck sedan på ratten. Tryck på ignite/shutdown-knappen.
5. Grilltemperaturen visas medan den stiger till den inställda temperaturen.
6. När grillen har nått 177 °C (350 °F), låt den köra i 15 minuter. Under inkörning kan du se mörk eller kraftig rök och aska; det är normalt och inte lika märkbart vid framtida starter.
7. Efter 15 minuter vid 177 °C (350 °F), höj temperaturen till 260 °C (500 °F).
8. När grillen har nått 260 °C (500 °F), låt den köra i ytterligare 45 minuter för att säkerställa korrekt inkörning. OBS: att nå den första inkörningstemperaturen kan ta upp till en timme.
9. Efter 45 minuter vid 260 °C (500 °F), stäng av grillen och låt avstängningscykeln slutföras. För att stänga av din grill, tryck och håll ignite/shutdown-knappen eller valratten i tre sekunder tills displayen visar avstängningsanimationen.
10. En nedräkningstimer startar medan grillen stängs av. Du hör fläkten fortsätta gå. OBS: påbörja alltid en avstängningscykel efter varje tillagning.
11. När nedräkningen är klar är avstängningscykeln slutförd. OBS: det är normalt att se aska på droppskålen och/eller grillgallren efter inkörning. Torka helt enkelt bort aska från gallren före din första tillagning.

PRO-TIPS: Denna inkörningsprocess är viktig för att säkerställa korrekt grillprestanda. Säkerställ att alla invändiga komponenter är korrekt installerade före denna inkörningscykel och att det inte finns någon mad på grillgallren under cykeln.

# VARDAGS-TRAEGERING

Bli grannskapets bästa grillhjärte på nolltid! Bli bekant med hur du lagar mat på din nya Traeger Woodridge-grill och lär dig att utnyttja grillens funktioner maximalt.

## PRE-GRILL CHECKLISTA

(Dessa steg ska utföras varje gång du använder grillen)

### 1. Är din grill ren?

Öppna locket, borsta eventuellt kvarvarande fett eller skräp ner i EZ-Clean Fett + Aska-behållaren och töm den för bästa prestanda. Inspektera regelbundet din grill för ansamlad fett. Fettbränder beror på bristande korrekt underhåll och bristande rengöring av TGMS.

### 2. Är allt på plats?

Öppna locket och kontrollera att skruvhuset är korrekt installerat med åtdragna skruvar, att droppskålen är korrekt installerad och att EZ-Clean Fett + Aska-behållaren och gnistskyddet sitter på plats.

### 3. Vad står på menyn och är dina grillgaller på rätt plats?

Olika gallernivåer ger något olika resultat: (a) nedre gallret för hög värme (bränning, stekning, grillning); (b) övre gallret för låg och långsam tillagning (rökning, bakning, brässering); (c) VIKTIGT: om du lagar mat på hög värme, kom ihåg att torka fettentligt från tidigare feta tillagningar (bacon, brisket). Att underlåta detta är orsaken till fettbränder.

### 4. Är din grill tom och locket stängt?

Tänd och förvärm grillen med stängt lock och utan mad på gallren. Att lägga till mad innan grillen når inställd temperatur kan förlänga uppvärmningstiden.

### 5. Har du tillräckligt med Traeger-träpellets?

ANVÄND ENDAST TRAEGER-TRÄPELLETS. Denna produkt har utvecklats och justerats endast med Traeger-pellets.

### 6. Är din grill ansluten till appen och uppdaterad med senaste firmware?

Att vara ansluten till Traeger-appen låter dig fjärrövervaka och styra grillen och säkerställer också att grillen kör senaste firmware. När en ny version släpps börjar grillen automatiskt ladda ner den.

### 7. Ska du tillaga ett köttstycke?

Använd en sond och tillaga till en innertemperatur i stället för att förlita dig på en föreslagen tid. Det är det enklaste, mest säkra sättet att få läckra, jämna och upprepningsbara resultat varje gång.

# SÅ HÄR LAGAR DU MAT PÅ DIN TRAEGER

Följ dessa steg för att ställa in och justera grillens temperatur:

1. Med stängt lock, tryck huvudströmbrytaren på baksidan av skruvhuset till ON (I). Tryck på valratten eller tryck på ignite/shutdown-knappen för att väcka grillen. En välkomstskärm visas efter några sekunder.
2. Dot-matrix-displayen visar tre streck och F eller C. Detta är hemskrermen när grillen är inaktiv. Du kan ställa in en grilltemperatur direkt från denna skärm.
3. För att välja en temperatur, vrid valratten åt höger för att höja temperaturen eller åt vänster för att sänka den.
4. Den valda temperaturen blinkar.
5. Medan temperaturen blinkar, tryck mitt på valratten för att välja önskad temperatur.
6. När din temperatur är vald ändras temperaturen från vit till orange, vilket indikerar att din inställda temperatur är låst. Ignite/shutdown-knappen blinkar nu. Tryck på denna knapp för att starta antändning. Grillen antänds nu och förväms automatiskt för att nå den temperatur du ställt in.
7. Medan grillen förväms visar styrenheten en animerad pil bredvid temperaturen. Aktuell temperatur stiger i 5-graderssteg medan grillen värms upp.
8. När grillen har nått inställd temperatur visar styrenheten inte längre förvärmningspilen, och aktuell temperatur fortsätter att svänga inom +/- 14 °C (+/- 25 °F) av inställd temperatur. Dessa små temperatursvängningar är helt normala vid daglig användning av träpellets-grillar. Öppna inte locket och justera inte inställd temperatur innan den nåtts.
9. Du är nu redo att fylla grillen med mat och börja laga.

## TIPS:

- Håll grillen stängd under förvärmningscykeln så att grillen kan nå önskad inställd temperatur.
- Vänta tills förvärmningscykeln är klar innan du börjar laga din mat.
- Om du lägger till mat för tidigt kan grillen ta längre tid än normalt att nå önskad inställd temperatur.
- Traeger Woodridge-grillar visar temperaturavläsningar i realtid i fem-graderssteg, och du ska räkna med att se variationer i temperaturen.

PRO-TIPS: Att laga till önskad innertemperatur är den bäst bevarade hemligheten för fantastiska resultat.

## STÄNG AV DIN GRILL

Avstängningscykeln är avgörande för framgång och hög grillkvalitet hos din Traeger Woodridge-grill. Avstängningscykeln gör grillen klar för nästa tillagning och förhindrar framtida olyckliga händelser.

**VIKTIGT:** Påbörja alltid en avstängningscykel efter varje tillagning.

- 1. Tryck och håll ignite/shutdown-knappen i tre sekunder. Din styrenhet räknar sedan ned från 3. När den når 0 startar avstängningscykeln.
- 2. En nedräkning startar. Du hör fläkten gå; det är normalt.
- 3. När avstängningen är klar går grillen in i standby-läge tills du är redo att använda den igen.

### ANMÄRKNINGAR:

- Avstängningscykeln minimerar risken för framtida händelser som backburn (elden från firepot bränner pellets i skruvtunneln och sprider sig in i pelletsbehållaren).
- Avstängningscykeln varar ca 15–25 minuter, beroende på tidigare inställd temperatur. Låt den slutföras. Tryck inte huvudströmbrytaren på baksidan av skruvhuset till OFF (O) och dra inte ur sladden innan den är klar.
- När grillen har slutfört avstängningscykeln går den automatiskt i viloläge. Grillen bör lämnas påslagen och i viloläge för att ladda ner firmware-uppdateringar när de släpps.

## HUR DU ANVÄNDER YTTERLIGARE GRILL-FUNKTIONER

(Få ut det mesta av din grillupplevelse!)

### TRAEGER-APPEN

Traeger-appen ger dig en värld av smak till hands. Styr din grill när som helst, var som helst med WiFIRE. Få tillgång till mer än 1 600 vedeldade recept, lär dig av proffsen och få kurerat innehåll direkt från din telefon. När din grill är ansluten och påslagen får din grill automatiskt de senaste firmware-uppdateringarna när de släpps. Du behöver en hem-Wi-Fi-internetanslutning för din Traeger Woodridge. Din smartenhet ska köra den senaste iOS eller Android. Om du lämnar Wi-Fi-räckvidden med din enhet krävs en dataabonnemang. Grillen måste förbli ansluten till internet för att få de senaste drifts-, säkerhets- och uppdateringarna. Se s. 14 för att para din grill med Traeger-appen.

# TEMPERATURSONDER

Traeger Woodridge-grillen levereras med en kabelansluten köttsond för övervakning av invändig kötttemperatur. För trådlös övervakning finns Traegers trådlösa sond, som säljs separat.

## PARNING AV DIN BLUETOOTH TRAEGER TRÅDLÖSA SOND (säljs separat)

Parning är en engångsprocess. När du har parat en Traeger trådlös sond med din grill kommer grillen att känna igen denna sond när den är aktiv (laddad och borttagen från dockan) och inom räckvidd.

1. Säkerställ att batteriet i laddningsdockan är korrekt installerat och fulladdat genom att trycka på knappen på framsidan. Den gröna LED-lampan ovanför knappen tänds. Om inte, kontrollera batterifacket och avlägsna all emballage för att säkerställa att batteriet är korrekt installerat. Med batteriet korrekt installerat, låt din Traeger trådlösa sond laddas i dockan enligt instruktionerna som följer med sonden.
2. Grillen ska vara påslagen och i ett inaktivt (icke-tillagande) tillstånd. I detta tillstånd, tryck på menyknappen.
3. I menyn, vrid valratten tills ikonen »Lägg till Bluetooth-tillbehör« lyser i menyraden och sond-parningsanimationen ovan visas på skärmen.
4. Tryck på valratten för att välja detta alternativ och påbörja parningen.
5. Skärmen visar en parnings-animation som indikerar att grillen för närvarande söker efter Traeger trådlös sond Bluetooth-signal.
6. Ta bort den trådlösa sonden från dockan och håll den nära (inom 90 cm / 3 ft) din Traeger Woodridge-styrenhet. VIKTIGT: Traeger trådlösa sonder måste tas bort och paras en i taget och inom grillens räckvidd.
7. Om parningen inte lyckades visas ett felmeddelande. Det kan bero på något av följande: (A) sondens batteri kan vara urladdat; (B) grillen tar emot flera Traeger trådlös sond Bluetooth-signaler; (C) sonden är redan parat med en annan Traeger Woodridge-grill. När grillen ansluter korrekt ser du en grön bock-animation på skärmen och en sond-ikon med tal 1 eller 2.

## TA BORT EN TIDIGARE PARAD TRAEGER TRÅDLÖS SOND FRÅN DIN GRILL

- 1. För att koppla bort eller ta bort parkopplingen av din Traeger trådlösa sond, tryck på sondknappen.
- 2. Vrid valratten för att markera den trådlösa sond du vill koppla bort, antingen sond 1 eller 2.
- 3. När önskad sond är markerad och aktuell sond-temperatur visas, tryck och håll valratten i tre sekunder.
- 4. Om din sond har kopplats bort korrekt hör du en hörbar »bortkopplad«-ton, och displayen visar animationen. Sond-ikonen blinkar och släcks sedan. OBS: om du vill koppla bort en kabelsond, ta bara bort kontakten från uttaget.

## ANSLUTNING AV KABELSONDER

Upp till två kabelsonder kan anslutas via de fysiska sonduttagen till vänster om styrenheten. När de är anslutna kan en kabelsond användas genom att trycka på sondknappen, precis som Bluetooth Traeger trådlös sond.

# STÄLL IN MÅL-TEMPERATURLARM FÖR DINA SONDER

Aldrig mer över- eller undertillagade proteiner! Använd din styrenhet eller Traeger-appen för att ställa in ett sond-mållarm som meddelar dig när din sond har nått önskad innertemperatur. Du kan ställa in ett mål för antingen kabelsonderna eller din Traeger trådlösa sond.

1. Stick in sonden till markeringen, i den tjockaste delen av köttstycket — undvik att röra benen eller särskilt feta delar. Sonden ska vara minst 5,1 cm (2 in) inne i köttstycket. När din sond är insatt, lägg din mat på den förvärmade grillen.
2. Tryck på sondknappen.
3. Från sondmenyn, använd valratten för att gå igenom och markera någon av dina sonder som är anslutna och aktiva. Ikonen tänds och aktuell sond-temperatur visas. OBS: Om du ser »- - -« istället för en sond-temperatur betyder det att inga sonder är anslutna eller aktiva för tillfället.
4. När önskad sond är markerad (i detta exempel Bluetooth-sond 1), tryck på valratten för att välja den.
5. Efter att ha tryckt på valratten blinkar siffrorna på skärmen, vilket indikerar att du är i valläge. Vrid valratten till önskad invändig mål-temperatur.
6. Tryck på valratten för att bekräfta.
7. Mål-temperaturen på skärmen blir blå när valet bekräftats. Skärmen växlar nu mellan mål-temperaturen (i blått) och aktuell sond-temperatur (i vitt). Sond-ikonen blir blå för att indikera att ett mål är satt. Styrenheten meddelar dig när du har nått din mål-temperatur.

## REDIGERA ELLER AVBRYTA ETT MÅL-TEMPERATURLARM

**Redigera:** Om du vill redigera ett befintligt sond-mållarm, tryck bara på sondknappen, vrid valratten för att markera önskad sond och tryck på ratten. Vrid till önskad temperatur och tryck för att låsa inställningen.

**Avbryta:** Om du vill avbryta ett sond-mållarm, tryck på sondknappen och använd valratten för att navigera till önskad sond. Tryck sedan och håll valratten i tre sekunder. Mållarmet avbryts och siffrorna återgår till vitt och visar aktuell sond-temperatur.

## HÅLL VARM-FUNKTIONEN (KEEP WARM)

Keep Warm kan användas som en genväg till temperaturinställning. När detta läge väljs hålls grillens temperatur på 82 °C (180 °F).

OBS: Keep Warm-funktionen är inte utformad för att laga din mat till korrekta livsmedelssäkerhetsstandarder.

- 1. Keep Warm kan endast aktiveras från Traeger-appen (se s. 14 för att ansluta din grill till WiFIRE). Säkerställ att grillen är påslagen och aktivt körd. Hitta Keep Warm-läge i din Traeger-app och tryck för att välja.
- 2. När du har valt Keep Warm visas en animation på grill-skärmen och grillen börjar sänka temperaturen till 82 °C (180 °F).
- 3. När grillen har nått 82 °C (180 °F) upptar Keep Warm-animationen den fjärde siffer-platsen på skärmen tills du ändrar temperaturen eller stänger av grillen.

## TIMER

Du kan ställa in, övervaka, redigera eller avbryta en timer på din styrenhet eller i Traeger-appen.

### Så här ställer du in timern

- 1. Tryck på timer-knappen.
- 2. H och M blinkar kort för att indikera att du kan ställa in timmar till vänster och minuter till höger. Timmar blinkar först. Vrid valratten till önskade timmar och tryck sedan på ratten för att låsa timmarna. Om du inte vill ställa in några timmar, tryck på valratten när skärmen visar 00:00.
- 3. Minuter blinkar nu. Vrid valratten till önskade minuter och tryck sedan på ratten för att låsa minuterna.
- 4. En timer-animation spelas upp på skärmen för att indikera att timern är korrekt inställd. Timer-LED-knappen förblir tänd medan en timer är satt. Med timer-knappen vald visas återstående tid på skärmen. När återstående tid är under en timme växlar displayen från »timmar:minuter« till »minuter:sekunder«.

### Så här avbryter du timern

- 1. Tryck på timer-knappen så att återstående tid visas.
- 2. Tryck och håll timer-knappen i tre sekunder för att rensa timern.

## BYT TEMPERATURENHETER

- 1. Tryck på menyknappen.
- 2. Vrid valratten tills »F/C«-ikonen lyser i menyraden. Tryck på ratten för att gå in i valläge.
- 3. Vrid valratten till F (Fahrenheit) eller C (Celsius).
- 4. Tryck på valratten för att bekräfta.
- 5. Tryck på menyknappen för att återgå till din inaktiva- eller hemskärm. De valda enheterna visas.

## FÖRBERED SKRUVEN

Att förbereda skruven låter dig manuellt flytta skruven. Använd denna funktion för att rensa pellets från skruvtunneln eller fylla skruven med pellets efter att du fått slut.

### VARNING — Brandrisk

Låt alltid grillen svalna helt innan du använder funktionen för att förbereda skruven.

- 1. Säkerställ att grillen är inaktiv och inte tillagar. Ta bort grillgaller, droppskål och värmespridare.
- 2. Säkerställ att firepot inte är fylld med pellets.
- 3. När grillen är inaktiv (displayen visar: - - - F), tryck och håll både ignite/shutdown-knappen och valratten. Skruven börjar röra sig och skärmen visar skruv-animationen. Om du använder denna funktion för att föra färska pellets till firepot, håll båda knapparna nedtryckta tills pelletsen börjar falla ner i firepot och släpp sedan. Om du använder funktionen för att rensa pellets, håll knapparna nedtryckta tills alla pellets är ute. När skruven är förberedd, kontrollera firepot och ta bort det som fallit i. Säkerställ att din firepot är ren och tom innan antändning.

## TÖMNING AV PELLETSBEHÅLLAREN

Din Traeger-grill har ett system för tömning av pelletsbehållaren som låter dig ta bort pellets från behållaren eller snabbt byta från en pellet-smak till en annan utan att skapa oreda.

1. Tryck huvudströmbrytaren till OFF (O) och dra ut nätsladden. Om grillen fortfarande är het, låt den svalna helt.
2. Innan du tömmer pelletsbehållaren, säkerställ att Traeger StayDry Pellet Bin (säljs separat) är placerad direkt under pellet-utloppsluckan.
3. Skruva av knoppen baktill på skruvhuset och öppna pellet-utloppsluckan. Pelletsen töms i StayDry Pellet Bin. Dammsug eventuellt kvarvarande sågspån från behållaren.
4. När pelletsbehållaren är tom, stäng luckan och dra åt knoppen. Fyll på behållaren med en annan smak TRAEGER-TRÄPELLETS.

### VARNING

TÖM INTE pelletsbehållaren innan grillen har svalnat helt och strömmen är avstängd; pelletsen kan annars vara mycket het. STICK INTE in handen i pelletsbehållaren förbi säkerhetsgallret.

# UNDERHÅLL AV DIN GRILL

Gillar du bacon, korv och brisket? Det gör vi också, men efter att ha lagat dessa feta köttbitar är det viktigare än någonsin att ta bort fett från grillen. Lyckligtvis är det enkelt att göra. När grillen har svalnat till ljummen temperatur, skrapa gallren och torka fett från droppskålen (var försiktig så du inte bränner dig). Detta säkerställer att allt går smidigt nästa gång du tänder, särskilt om du planerar att laga något varmt och snabbt!

## VARNING — Brandrisk vid fettbränder

Fettbränder beror oftast på bristande korrekt underhåll av grillen och bristande regelbunden rengöring av fett. Tryck huvudströmbrytaren till OFF (O) och dra ut nätsladden innan du påbörjar något underhåll.

### 1. FÖRE VARJE TILLAGNING:

Ta bort eventuell ansamling från droppskålen eller byt ut droppskålsfodret. Kontrollera EZ-Clean Fett + Aska-behållaren, töm om full och byt ut med ett nytt foder. PRO-TIPS: Täck droppskålen endast med äkta Traeger-märkta droppskålsfoder. Användning av folie eller andra material påverkar grillens prestanda väsentligt och kan skada droppskålen eller grillen.

### 2. EFTER VARJE TILLAGNING:

Efter avstängning, ta bort eventuell överskottsmat från gallren medan de fortfarande är ljumma. Skrapa allt fett ner i EZ-Clean Fett + Aska-behållaren. Sätt tillbaka gnistskyddet. OBS: Använd inte en metallskrapa för att skrapa ut fett. VARNING: Säkerställ att all aska är avsvältnad före rengöring.

### 3. MÅNATLIGEN:

Kontrollera firepot och ta bort aska i, runt och under. Dammsug askan från firepot:s inre. Skrapa kreosot från bakväggen och baksidan av grilllocket. Gör en sista avtorkning av grillens hålrum med Traeger Grill Cleaner. Ta bort och rengör fettavloppet. Ta bort aska genom att sopa ner den i EZ-Clean Fett + Aska-behållaren. OBS: Använd inte en metallskrapa för att skrapa kreosot.

### 4. VID BEHOV:

Byt ut EZ-Clean Fett + Aska-behållarens foder när den är full.

### 5. KONTROLL AV EZ-CLEAN FETT + ASKA-BEHÅLLAREN FÖRE VARJE TILLAGNING:

VARNING: Säkerställ att grillen är KALL och askan är släckt och KALL innan du kontrollerar behållaren. Att inte tömma behållaren kan leda till allvarlig brand. Under grillkroppen finns en behållare som samlar både aska och fett. Denna bör kontrolleras före varje tillagning och tömmas när full. För att ta bort behållaren, ta tag i den med båda händerna och skjut ut den. Ta bort engångsfodret och byt ut det med ett nytt. Se steg 10 om korrekt bortskaffning av aska. OBS: Traegers behållar-foder gör denna uppgift ren och enkel.

### 6. RENGÖRING AV DITT TRAEGER GREASE MANAGEMENT SYSTEM (TGMS):

Under tillagning faller fettdropp ner på (i) droppskålen och leds in i (ii) fettavloppet, (iii) för att samlas i EZ-Clean Fett + Aska-behållaren. Dessa tre komponenter utgör TGMS. Fett ansamlas på alla dessa platser och bör rengöras regelbundet för att minska brandrisken. Hur ofta du behöver rengöra TGMS beror på matens fetthåll. Federe mat kräver tätare rengöring av TGMS, ibland efter varje tillagning. Synliga matbitar och härdat fett eller annan ansamling indikerar behov av rengöring. Inspektera före varje användning. VARNING: Ansamlat fett är lättare att avlägsna medan grillen fortfarande är ljummen — inte het. Var försiktig så du inte bränner dig. Använd alltid värmebeständiga handskar.

### 7. AVLÄGSNANDE AV KREOSOT:

När träpellets bränns långsamt producerar de tjära och andra organiska ångor som kombineras med utdriven fukt för att bilda kreosot. Kreosotångorna kondenserar i den relativt kalla utluftskanalen och ansamlas på väggarna. Om det antänds brinner kreosot extremt varmt. Luftburna fettpartiklar rör sig också genom tillagningskammaren och kan bidra till brand. Skrapa regelbundet bort kreosot och fettansamling från bakväggen och baksidan av grillocket. När det lossnat kan mycket av det avlägsnas med pappershanddukar eller engångstrasor. Spruta inte vatten eller andra flytande rengöringsmedel in i grillen för att avlägsna kreosot.

## 8. UTMOMHUSFÖRVARING:

**WARNING (FÖRSIKTIGHET):** Om grillen förvaras utomhus, säkerställ att inget vatten kommer in i pelletsbehållaren. Träpellets utvidgas kraftigt när de blir våta och får skruven att fastna. Täck alltid din grill när den inte används med ett Traeger-grillöverdrag. Detta skräddarsydda överdrag kan köpas på [traeger.com](http://traeger.com).

## 9. RENGÖRING AV ASKA FRÅN OCH RUNT FIREPOT (efter ca 20 timmars tillagning):

**WARNING:** Säkerställ att grillen är KALL och askan är släckt och KALL före rengöring. Aska får endast bortskaffas enligt dessa instruktioner. Överskott av aska i firepot hindrar antändning. Inspektera och rengör regelbundet. Ta bort grillgaller, droppskål, värmespridare, gnistskydd och fettavlopp för att få tillgång till firepot. Dammsug askan med en särskild dammsugare (med yttersta försiktighet för att undvika brandrisk). En dammsugare med metallbehållare utan påse är idealisk. (a) Påsfri dammsugare: töm tidigare ansamlat skräp från behållaren. Dammsug askan från firepot. När den är ren, töm behållaren i en metallbehållare enligt avsnitt 10 (Bortskaffning av aska). (b) Dammsugare med påse: installera en ny påse. Dammsug. Ta bort påsen och placera den i en metallbehållare enligt avsnitt 10.

## 10. BORTSKAFFNING AV ASKA:

**WARNING:** Aska ska alltid vara helt avsväljad innan den hanteras. Placera i en metallbehållare med tätsittande lock. Den stängda behållaren ska placeras på ett icke brännbart golv eller på marken, väl borta från alla brännbara material, fram till slutlig bortskaffning.

## 11. RENGÖRING AV GRILLGALLREN:

**WARNING:** Rengöring av grillgallren fungerar bäst medan de fortfarande är ljumma. Var försiktig så du inte bränner dig. Använd alltid värmebeständiga handskar. Håll en skrapa eller borste nära grillen. Efter att ha tagit bort din mad, ge gallret en snabb borstning. Det tar bara en minut och det är redo för nästa tillagning.

## 12. RENGÖRING AV YTTRE YTOR:

**WARNING:** Tryck huvudströmbrytaren till OFF (O) och dra ut nätsladden innan du påbörjar rengöring. Använd en engångsslask fuktad med Traeger Grill Cleaner eller varmt såpvatten för att torka fett från ytterytorna. ANVÄND INTE ugnsgöring, slipande rengöringsmedel eller slipande rengöringsvampar.

## 13. TEST AV GRILLEN EFTER RENGÖRING:

Innan du sätter tillbaka fettavloppet, gnistskyddet, värmespridaren, droppskålen och gallren, anslut nätsladden till ett korrekt jordat uttag med jordfelsbrytare och tryck huvudströmbrytaren till ON (I). Ställ in temperaturen och tryck på ignite/shutdown-knappen. Pellets ska falla i firepot och glödstaven ska börja värmas upp (den blir röd). **WARNING:** Rör inte glödstaven. När lågor kommer ut ur firepot, kör avstängningscykeln. Låt grillen svalna. Sätt tillbaka komponenter och mad på grillen.

## 14. NÄTSLADD:

Om nätsladden är skadad ska den bytas ut mot ett särskilt sladdkit som finns hos Traeger.

## VANLIGA FRÅGOR

Skanna QR-koden (i det engelska originaldokumentet) för att komma åt vanliga frågor.

## FELSÖKNING — FELMEDDELANDEN

Även om det är sällsynt kan du se ett fel- eller varningsmeddelande på din kontrollpanel. Skanna QR-koden för att gå till [traeger.com/support](https://traeger.com/support) för en lista över felmeddelanden och hur de löses.

## DRIFTSTIPS

1. Vi arbetar alltid med att förbättra din grills prestanda. Säkerställ att din grill är ansluten och har den senaste firmware-uppdateringen. För att kontrollera din firmware-version, gå till [traeger.com](https://traeger.com).
2. Du kan ändra temperaturen när som helst under grillningen för att höja eller sänka tillagningstemperaturen. Temperaturer bör dock inte ändras ofta, eftersom detta får dem att variera. Det är bäst att ge grillen lite tid att nå önskad temperatur innan du gör fler ändringar.
3. För att växla mellan Fahrenheit och Celsius: tryck på menyknappen. Vrid valratten till F/C-ikonen. Tryck på ratten för att välja. Välj sedan F eller C med valratten och tryck för att bekräfta.
4. Din Traeger-grill är utformad att fungera med stängt lock hela tiden. Att öppna grillens lock förlänger din tillagningstid betydligt och får temperaturen att sjunka. Öppna inte locket innan grillen har nått inställd temperatur.
5. Överlasta inte tillagningsytan med stora mängder mad som sträcker sig utanför droppskålens fotavtryck. Detta kan störa korrekt tillagningsluftflöde och kan förlänga tiden att nå inställd temperatur, vilket får grillen att inte fungera korrekt.
6. Tillaga till temperatur, inte till tid.
7. Tänk alltid på vilken typ av mad du lagar: I allmänhet behöver tunn mad hög värme och kortare tillagningstider, medan tjockare mad kräver låg värme och längre tillagningstider. Grönsaker tar längre tid att tillaga än kött vid samma tillagningstemperaturer. Kontrollera alltid att innertemperaturen på köttet du lagar når en säker temperatur för att äta. Att lägga frusen, rå, kall eller på annat sätt otillagad mad på grillen kan resultera i en tillfällig sänkning av grillens innertemperatur.
8. Håll grillen ren. Fettbränder beror på bristande korrekt underhåll och bristande regelbunden rengöring av Traeger Grease Management System (TGMS) (se Underhåll av din grill, s. 34–36). Även om det finns gott om plats i grillen, var försiktig med att lägga i för stora mängder fett-tunga matvaror. Om grillen inte har underhållits bra eller om dina tidigare tillagningar har producerat stora mängder fett, MÅSTE du rengöra fett från grillen innan du använder den igen.

## SERVICE

TRAEGERS LEGENDARISKA KUNDSERVICE är den bästa som finns. Om du har frågor om din Traeger-grill eller behöver tips på att tillaga din första festkalkon, har våra erfarna experter din rygg. Vi finns för dig 365 dagar om året, inklusive helgdagar. För hjälp med montering, installation, säker drift, reservdelar eller allmän kundservice når du oss på:

Telefon (internationellt):	<a href="https://traeger.com/support/international-contact-info">traeger.com/support/international-contact-info</a>
Webbplats:	<a href="https://support.traeger.com">support.traeger.com</a>
Adress:	Traeger Pellet Grills Europe ApS — Kattegatvej 40, 2150 København, Danmark

Kunder utanför USA och Kanada ska vara medvetna om att INTE alla garantipolicyer som anges här är konsekventa globalt. Kunder ska kontakta den lokala distributören i sitt land från listan på International Support för instruktioner avseende garantianspråk som är specifika för det landet. Processen som beskrivs här fungerar inte för internationella garantianspråk.

# TRAEGER-GRILL GARANTI

## BEGRÄNSAD 10-ÅRSGARANTI

Traeger Pellet Grills Europe ApS garanterar denna Traeger-grill för de komponenter, täckning och garantiperioder som anges i tabellen nedan, vid normal användning och korrekt underhåll. Denna garanti ger dig specifika juridiska rättigheter, och du kan också ha andra rättigheter som varierar mellan stater och provinser. Garantiperioden börjar från det ursprungliga inköpsdatumet från traeger.com eller en Traeger-auktoriserad återförsäljare. En lista över Traeger-auktoriserade återförsäljare finns på <https://www.traeger.com/dealers> (gemensamt benämnda en »Auktoriserad återförsäljare«).

Komponent	Period	Täckning
Kabinett, ben och pelletsbehållarlock	10 år	Kommer inte att rosta igenom
Styrenhet, skruvmotor, skruv och fläkt	3 år	Material- och tillverkningsfel
Droppskål, gnistskydd och värmespridare	3 år	Material- och tillverkningsfel
Emaljerade grillgaller	3 år	Kommer inte att rosta igenom
Glödstav, sladd, RTD och termoelement	1 år	Material- och tillverkningsfel
Köttsonder och trådlösa köttsonder	1 år	Kommer inte att rosta igenom

Traegers totala ansvar och din enda gottgörelse är utbyte av de defekta delarna i din Traeger-grill, om några. Originaldelar godkända för retur av Traegers kundservice ska returneras med förbetald frakt. Traeger kan byta ut defekta delar mot nya eller renoverade delar enligt Traegers egen bedömning och beroende på tillgänglighet inom nittio dagar. Utan att begränsa ovanstående undantag finns ingen garantitäckning för: (i) målningskador orsakade av fettbränder, (ii) UV-exponering, (iii) normalt slitage och (iv) deformation av droppskål, gnistskydd eller värmespridare.

Traeger-grillar är utformade att vara modulära för enkel reparation av vanliga användare. Traegers totala skyldighet enligt denna garanti är att ge dig utbyte av eventuella defekta delar och instruktioner om hur du själv gör utbytet. Traeger kan byta ut defekta delar mot nya eller renoverade delar. Traeger förbehåller sig rätten att inspektera alla grillar (frakt betald av Traeger) och analysera användningsinformation, inklusive utan begränsning data från den digitalt anslutna grillen (i den utsträckning det omfattas av vår dataskyddspolicy). För att validera och behandla ett garantianspråk kan Traeger kräva att du lägger fram rimliga bevis för ditt problem, inklusive deltagande i videosamtal, telefonsamtal, tillhandahållande av foton och annan relevant information. Arbetskostnader i samband med utbyte av defekta delar och fraktkostnader vid leverans av delar betalas av dig.

Begränsningarna i följande stycke gäller inte för invånare i Quebec, för vilka Quebec Consumer Protection Act gäller.

FÖR STÖRRE SÄKERHET OCH I DEN VIDASTE UTSTRÄCKNING SOM LAGEN TILLÅTER ÄR TRAEGER PELLET GRILLS LLC INTE ANSVARIG ENLIGT DENNA ELLER NÅGON UNDERFÖRSTÅDD GARANTI FÖR INCIDENTELLA, FÖLJESKADOR, INDIREKTA, SÄRSKILDA, DATAFÖRLUSTER, EXEMPLARISKA, BESTRAFFANDE ELLER FÖRHÖJDA SKADOR, FÖRLORADE VINSTER ELLER INTÄKTER ELLER VÄRDEFÖRSÄMRING SOM UPPSTÅR FRÅN ELLER RÖR ANVÄNDNING AV DIN GRILL, OAVSETT (A) OM SÅDANA SKADOR VAR FÖRUTSEBARA, (B) OM TRAEGER HAR INFORMERATS OM MÖJLIGHETEN TILL SÅDANA SKADOR OCH (C) DEN JURIDISKA ELLER RIMLIGA TEORIN SOM ANSPRÅKET BASERAS PÅ. Både du och Traeger avser att denna garanti är din exklusiva gottgörelse.

Denna garanti är ogiltig om: (i) grillen inte monteras eller används enligt Traegers driftsinstruktioner; (ii) grillen inte köps hos en Auktoriserad återförsäljare; (iii) grillen säljs vidare eller överlåts till en annan ägare; (iv) det har använts tredjepartskomponenter, delar eller tillbehör; (v) andra bränslen än träpellets utformade för träpellets-grillar har

använts; (vi) värmepelleten har använts; (vii) grillen har använts i kommersiell eller livsmedelsserviceanvändning; (viii) användaren har tillåtit skada eller missbruk eller har underlåtit att underhålla grillen i enlighet med Traegers driftsinstruktioner; eller (ix) någon icke godkänd modifiering av grillen har gjorts.

Observera att eftersom Traeger inte kan övervaka eller kontrollera kvaliteten på sina produkter som säljs av icke auktoriserade säljare är Traegers garanti endast tillgänglig om du har köpt din grill hos en Auktoriserad återförsäljare. Traegers garanti gäller endast produkter köpta hos en Auktoriserad återförsäljare.

För att behandla ett garantianspråk, kontakta Traegers kundservice på telefonen eller adressen ovan. Traeger kräver bevis för ditt inköpsdatum från en Auktoriserad återförsäljare. Du bör spara ditt kvitto eller faktura tillsammans med denna bruksanvisning och dina värdefulla dokument.

### **YTTERLIGARE VIKTIG GARANTIINFORMATION**

- Vi är inte ansvariga för saker som förloras under transport. Vi rekommenderar starkt att få ett spårningsnummer eller leveransbekräftelse när du skickar ditt paket.
- Produkten du skickar till oss blir Traegers egendom och returneras inte till dig.

Traeger bestämmer enligt eget gottfinnande om ditt garantianspråk omfattas av denna garantipolicy, och underlåtenhet att följa de erforderliga procedurerna kan ogiltigförklara ditt garantianspråk. Denna garanti ger dig specifika juridiska rättigheter, och du kan också ha andra rättigheter som varierar mellan stater, provinser och länder.

# GETTING TO KNOW YOUR GRILL

Refer to the Assembly Guide to assemble your Traeger Woodridge Grill.

## PARTS AND FEATURES



PART	DESCRIPTION	PART	DESCRIPTION
1	UPPER GRILL GRATE	11	LEGS
2	LOWER GRILL GRATE	12	CASTERS
3	MODIFIRE GRILL GRATE	13	BOTTOM SHELF
4	DRIP TRAY	14	P.A.L. POP-AND-LOCK ACCESSORY RAILS
5	HEAT BAFFLE	15	LID HANDLE
6	GREASE DRAIN CHUTE	16	LID
7	EZ-CLEAN GREASE & ASH KEG	17	WiFi FIRE CONTROLLER
8	EMBER SHIELD	18	AUGER BOX
9	WIRED MEAT PROBE	19	ALL-TERRAIN WHEELS
10	FOLDING SIDE SHELF		

### WEIGHT CAPACITY

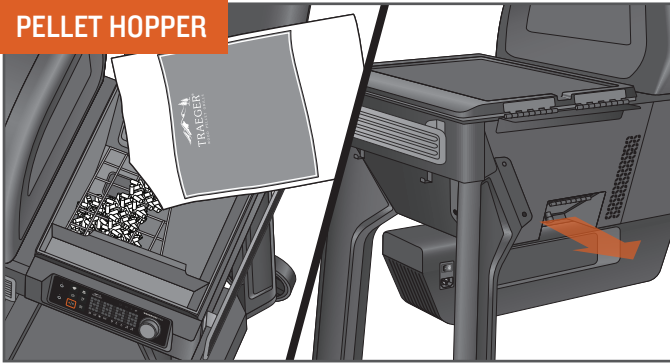
**Hopper: 11 kg (24 lbs)**

**Folding Side Shelf: 23 kg (50 lbs)**

**Bottom Shelf: 27 kg (60 lbs)**



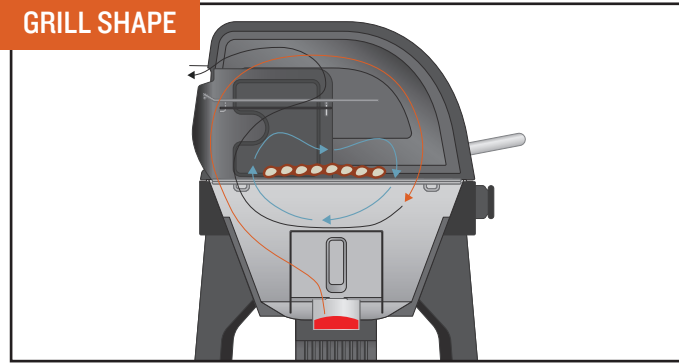
### PELLET HOPPER



The hopper's 11 kg (24 lb) capacity allows for hours of cooking with no need to refill. Pellets can be emptied through the pellet release door on the back by unscrewing the knob.

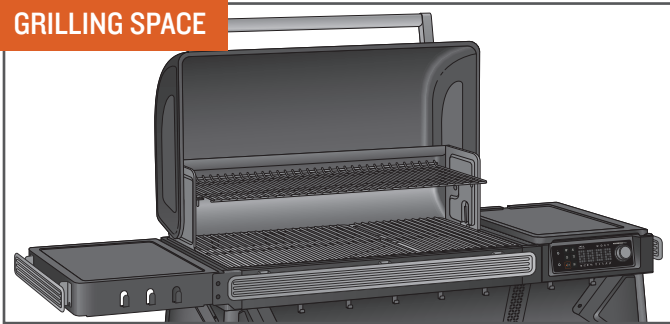
**USE ONLY TRAEGER HARDWOOD PELLETS.** This product is developed and tuned using only Traeger pellets. Traeger pellets are crafted to meet strict quality and performance standards. Using pellets not manufactured by Traeger may result in inconsistent performance, poor flavour, and temperature inconsistency.

### GRILL SHAPE



Your Traeger Woodridge Grill has a unique barrel shape that helps funnel the smoke in and around your food for better, more flavourful results.

### GRILLING SPACE



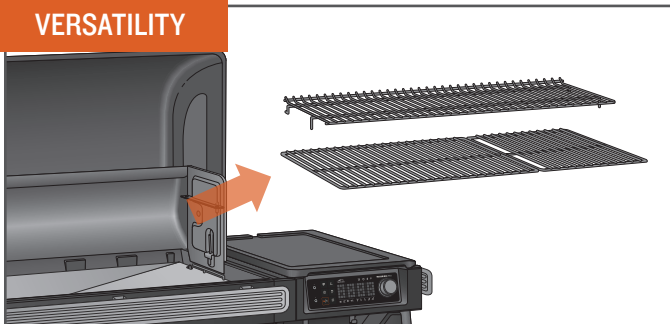
With 0.63 m<sup>2</sup> (970 in.<sup>2</sup>) of grilling space, your Traeger Woodridge Grill has the real estate for party-sized orders of T-bones or racks of ribs, with enough room left over to handle those side dishes, too.

### WiFi CONNECTIVITY



Download the Traeger App and connect your grill to unlock the power of Traeger's WiFIRE Technology. With the Traeger App you can remotely control your grill from anywhere, and your grill will also receive the latest and greatest firmware updates, keeping your grill operating at peak performance. See "Onboarding Part I: Connecting Your Grill" (page 14) for instructions on how to connect your grill to your phone.

### VERSATILITY

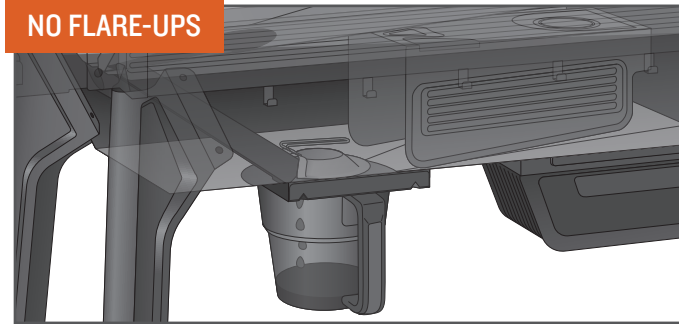


A removable upper grill grate and the lower Modifire grill grate offer you the versatility you need to cook anything.



**PRO TIP:** The upper grate can be stored on back of the grill when cooking large items like turkeys (see page 34 for more information).

### NO FLARE-UPS



All grease is safely channelled into the EZ-Clean Grease & Ash Keg for disposal. This, combined with regular maintenance, prevents flare-ups and nasty fireballs from destroying your food.



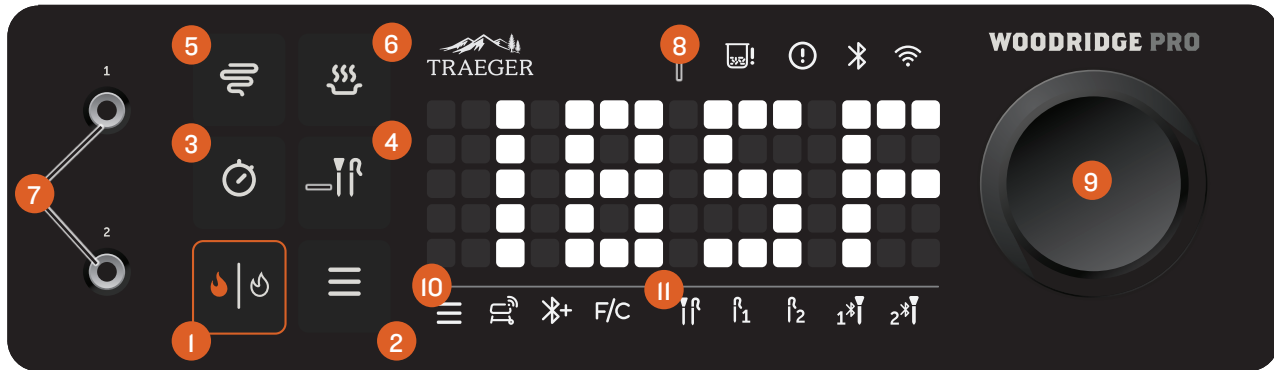
**PRO TIP:** Keep your grill clean. See "Operating Tips" (page 37) and "Maintaining Your Grill" (page 34).



# GETTING TO KNOW YOUR GRILL CONTINUED

## YOUR WIFIRE DIGITAL CONTROLLER

Your Traeger Woodridge Grill is equipped with a state-of-the-art Traeger Controller with WiFIRE technology that is Wi-Fi-capable and Bluetooth-enabled. Before you begin using the grill, familiarise yourself with the different features of the controller. Once the main power switch (located on the back side of the auger box) is ON (I), tap the ignite/shutdown button or turn the selection dial to wake the controller from sleep.



**PRO TIP:** On a good weather day, it is completely normal for a Traeger Grill to experience temperature fluctuations of +/- 25°F (+/- 14°C). These fluctuations are actually a key component in creating the smoke flavour we at Traeger love. Your Traeger Grill is designed to manage these fluctuations on its own. No need to change the set temperature! Any significant fluctuation could be the result of wind, air temperature, improper use, lack of grill maintenance, or opening the lid too often.

### 1 IGNITE/SHUTDOWN

Use this button to ignite your grill. If your grill is already running, press and hold this button to initiate a shutdown cycle.

### 2 MENU

You can connect your grill to WiFIRE, connect your Traeger wireless meat thermometer, and change temperature units from this menu.

### 3 TIMER

The timer is for your convenience only; it does not affect grill operation. For example, if you need to braise your meat for 15 minutes, set the timer for 15 minutes. A tone will sound when the time is up.

### 4 PROBES

After connecting any wired probes via probe jacks or any Traeger wireless meat thermometers via the menu button, tap this button to interact with the connected probes. After tapping this probe button, use the selection dial to toggle between connected probes. When your desired probe lights up in the probe menu bar, press the dial to set/modify a probe goal alert for when a probe has reached the desired internal temperature.

### 5 SUPER SMOKE

Use this button to add more smoke flavour to your food.

**NOTE:** Only available when your grill is set to 225°F (107°C) or lower.

### 6 KEEP WARM

Use this button to pause the cook cycle at any time during grilling and maintain the grill at a low temperature.

### 7 WIRED PROBE JACKS

Use these jacks to plug in wired temperature probes.

### 8 STATUS DISPLAY

This dot matrix display shows current grill temperature, status of cook cycle, and all things related to grill control and function.

### 9 SELECTION DIAL

Rotate this dial to move up and down through the displayed menu. Press the centre of the dial to make a selection.

### 10 MENU BAR



The menu bar icons light up when you tap the menu button to indicate which setting you are editing. Turn the selection dial to cycle through these selections.



**Grill Connectivity Icon:** Lights up when you are adjusting the WiFIRE setting on your grill.



**Add Bluetooth Accessory Icon:** Lights up when you are pairing Bluetooth accessories.



**F/C Icon:** Lights up when you are adjusting your grill's temperature to Fahrenheit or Celsius.

### II PROBE MENU BAR



The probe menu bar icons will light up as wired or Traeger wireless meat thermometers are connected, disconnected, selected, and activated for goal alerts. You can connect two wired probes and two Traeger wireless meat thermometers. Tap the probe button (middle right button to the left of the status display) to highlight connected probes in this probe menu one at a time. Use the selection dial to toggle between probes and press the dial to set/modify a probe goal alert for an individual probe. See the key below for probe states:

**Off:** Indicates that this wired probe or Traeger wireless meat thermometer is not connected.

**Dim:** Indicates that this wired probe or Traeger wireless meat thermometer is connected but not actively selected.

**On:** Icons will light up to full brightness when you tap the probe button. After tapping the button, turn the selection dial to see the selected probe icon turn to full brightness.

**Blue:** A probe icon will turn blue when a probe goal alarm has been set.

**Blue + flashing:** A probe icon will flash blue when a probe goal has been reached.

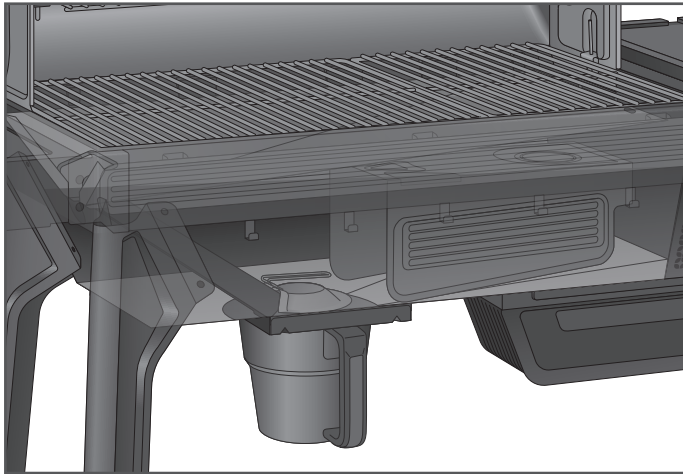
# ONBOARDING PART 2: SEASONING YOUR GRILL



**PRO TIP:** Seasoning must be completed before cooking food on your grill. For more information, scan here to access the Seasoning Guide.

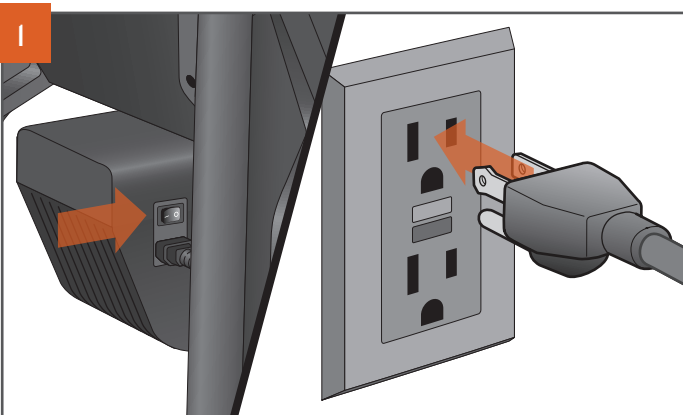


Before you can cook on your grill, the grill must be seasoned. This is a hands-off process in which the empty grill gets heated to a very high temperature. This seasoning cycle ensures the grill is cleaned of any factory residue, primed, and ready for optimal performance.



## IMPORTANT:

- Make sure all components are properly installed in the grill and that all packaging/shipping materials are removed prior to seasoning.
- Do not wipe protective grease coating off of components before seasoning. This coating provides a more durable burn-in protective layer.



With the main power switch set to OFF (0), connect the power cord to your grill. Then plug the power cord into a properly grounded/earthed electrical outlet protected by a Ground Fault Circuit Interrupter (GFCI).

**NOTE:** Plug appearance may vary by region.



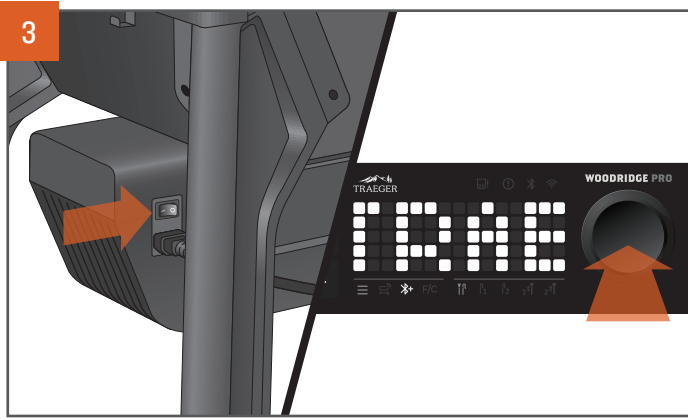
**WARNING!** ELECTRICAL SHOCK HAZARD  
HAZARDOUS VOLTAGE IS PRESENT, WHICH CAN SHOCK, BURN, OR CAUSE DEATH.

- GROUND FAULT CIRCUIT INTERRUPTER (GFCI) PROTECTION MUST BE PROVIDED ON THE CIRCUIT(S) OR OUTLET(S) TO BE USED FOR THE OPERATION OF THIS TRAEGER GRILL.

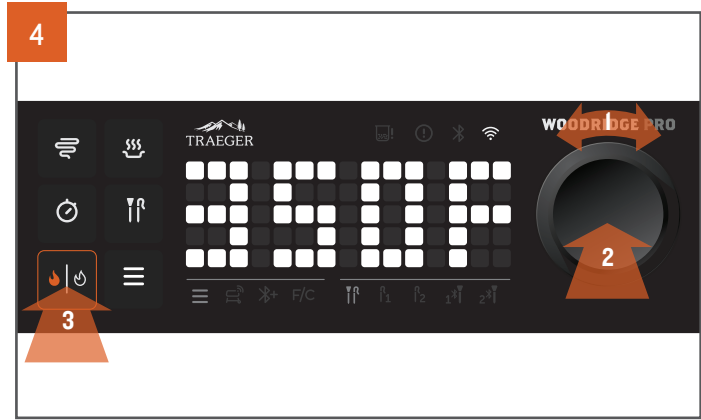


To add pellets, open the hopper lid and inspect for any foreign objects in the auger. Fill the hopper with pellets at least to the safety grate and close the lid.

**USE ONLY TRAEGER HARDWOOD PELLETS.** This product is developed and tuned using only Traeger pellets. Traeger pellets are crafted to meet strict quality and performance standards. Using pellets not manufactured by Traeger may result in inconsistent performance, poor flavour, and temperature inconsistency.



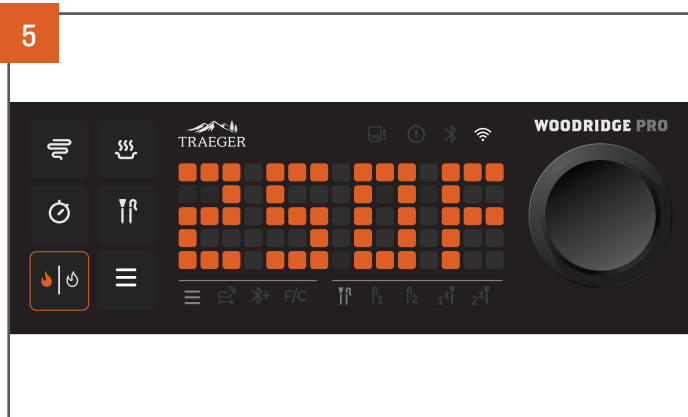
Press the main power switch, located on the back of the auger box, to ON (I). Press the selection dial to wake up the controller. "TRAERGER" will scroll across the screen, indicating the grill is on.



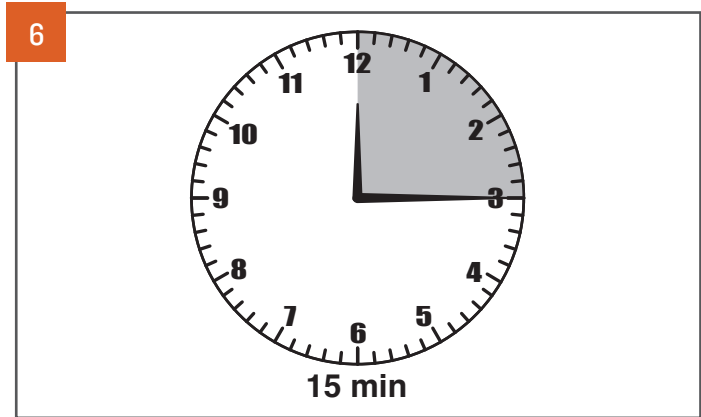
Turn the selection dial to set the grill's temperature to 350°F (177°C), then press the dial. Press the ignite/shutdown button.



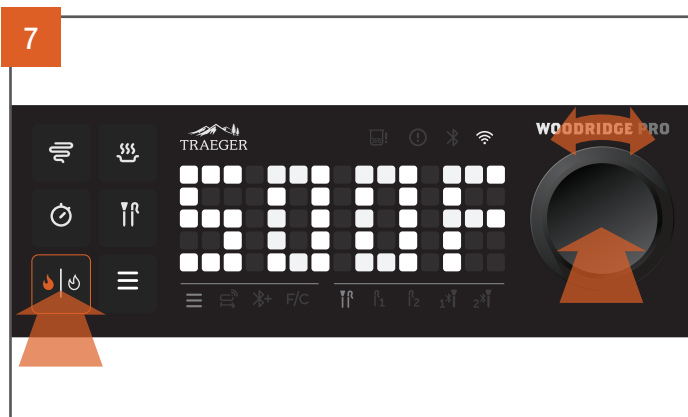
**PRO TIP:** This seasoning process is important to ensure proper grill performance. Make sure that all internal components have been properly installed prior to this seasoning cycle and that there is no food on the grill grates during this cycle.



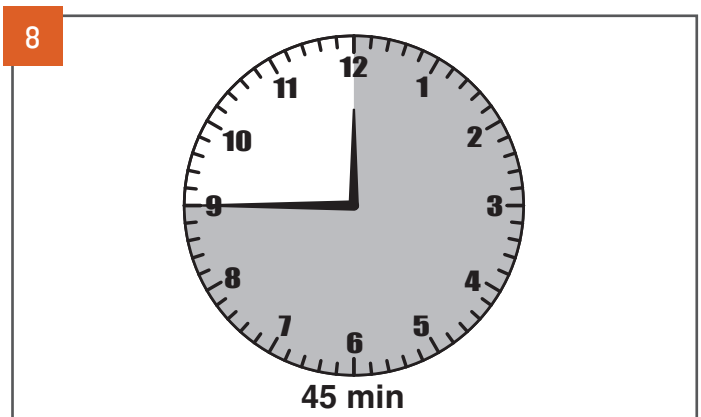
The grill temperature will display as it increases to the set temperature.



Once the grill has reached 350°F (177°C), let it run for 15 minutes. While the grill is seasoning, you may see dark or excessive smoke and ash; this is normal and will be less on future startups.



After 15 minutes at 350°F (177°C), increase the temperature to 500°F (260°C).

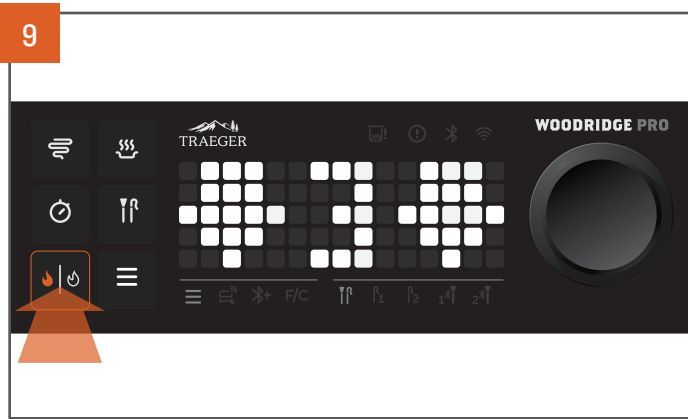


Once the grill has reached 500°F (260°C), let it run for another 45 minutes to ensure seasoning is completed properly.

**NOTE:** Getting to first-time seasoning temperature may take up to an hour.

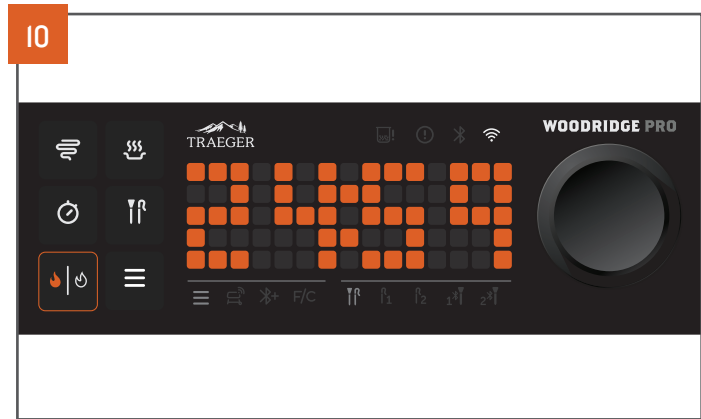


## ONBOARDING PART 2: SEASONING YOUR GRILL CONTINUED

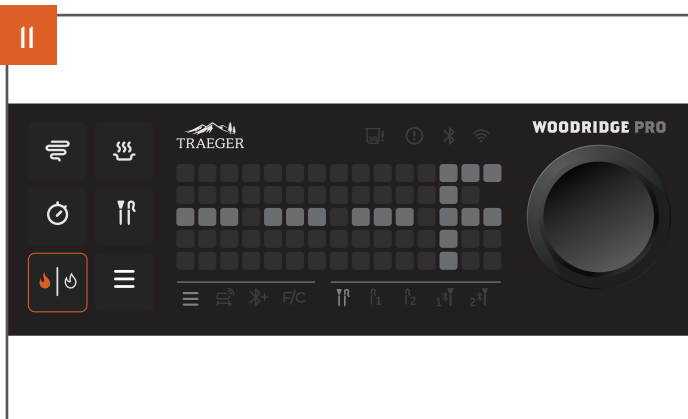


After 45 minutes at 500°F (260°C), shut down the grill and let the shutdown cycle complete. To shut down your grill, press and hold the ignite/shutdown button or the selection dial for three seconds until the display shows the shutdown animation.

**NOTE:** Always initiate a shutdown cycle after each and every cook.



A countdown timer begins while the grill is shutting down. You will hear the fan continue to run.



Once this countdown is complete, the shutdown cycle is complete.

**NOTE:** It is normal to observe ash on the drip tray and/or grill grates after seasoning. Simply wipe away ash on grill grates prior to your first cook.

# MAINTAINING YOUR GRILL

Do you love bacon, sausage, and brisket? We do, too, but after cooking these fattier cuts, it's more important than ever to remove grease from the grill. Fortunately, it's easy to do. When the grill has cooled to a warm temperature, scrape grill grates and wipe up this grease from the drip tray (be careful not to burn yourself). This will ensure that everything runs smoothly the next time you fire up, especially if you plan to cook something hot and fast!

## 1. BEFORE EACH COOK:

Remove any buildup from the drip tray, or replace the drip tray liner. Check the EZ-Clean Grease & Ash Keg, empty if full, and replace with a new EZ-Clean Grease & Ash Keg liner.



**PRO TIP:** Cover the drip tray only with genuine Traeger branded Drip Tray Liners. Using foil or other materials will significantly impact the performance of the grill and could damage the drip tray or grill.

## 2. AFTER EACH COOK:

After shutdown, remove any excess food from the grates while still warm. Scrape all grease into the EZ-Clean Grease & Ash Keg. Reinstall the Ember Shield.

**NOTE:** When scraping out grease, do not use a metal scraper.

**WARNING** To avoid injury, ensure all ash is cooled before cleaning.

## 3. MONTHLY:

Check the firepot and remove ash in, around, and underneath. Vacuum the ash from the inside of the firepot. Scrape creosote from the backsplash and the back of the grill lid. Do a final wipe-down of the grill cavity with Traeger Grill Cleaner. Remove and clean out the grease drain chute. Remove ash by sweeping it into the EZ-Clean Grease & Ash Keg.

**NOTE:** When scraping out creosote, do not use a metal scraper.

## 4. AS NEEDED:

Replace the EZ-Clean Grease & Ash Keg liner when full.

**WARNING** Fire Hazard: Grease fires are most frequently caused by failing to properly maintain the grill by not cleaning the grease from the grill on a consistent basis.

**WARNING** Press the main power switch to OFF (0) and disconnect the power cord before initiating any of the maintenance below.

