

GEBRUIKERS- HANDLEIDING

WOODRIDGE

WELKOM BIJ DE HOUTGESTOOKTE REVOLUTIE

We willen dat u het maximale uit uw Traeger haalt.

BELANGRIJKE MEDEDELING / IMPORTANT NOTICE

Deze vertaling wordt uitsluitend als courtesy-service verstrekt. De originele Engelse handleiding bij het product is het juridisch bindende document. Bij eventuele afwijkingen prevaleert de Engelse versie.

This translation is provided as a courtesy service only. The original English manual included with the product is the legally binding document. In case of any discrepancy, the English version shall prevail.

JURIDISCHE MEDEDELING EN VERTALING

Dit document is een Nederlandse vertaling verstrekt door Traeger Pellet Grills Europe ApS uitsluitend als courtesy-service om de gebruikershandleiding toegankelijker te maken voor Nederlandstalige gebruikers.

De originele Engelse handleiding die fysiek bij het product is geleverd, is het enige juridisch bindende document. Bij eventuele afwijking, dubbelzinnigheid of conflict tussen deze vertaling en het originele document prevaleert altijd de Engelse versie.

Deze vertaling vervangt niet de originele handleiding. Lees voor installatie, montage of gebruik van de Traeger Woodridge-grill de originele Engelse handleiding die in de productverpakking is geleverd volledig.

Afbeeldingen, technische diagrammen en grafische verwijzingen zijn niet gewijzigd ten opzichte van het originele document; teksten in de illustraties blijven in het Engels.

Voor technische ondersteuning, garantie of klantenservice raadpleegt u de contactgegevens aan het einde van dit document of bezoekt u support.traeger.com.

ENGLISH NOTICE

This document is a Dutch translation provided by Traeger Pellet Grills Europe ApS solely as a courtesy service. The original English manual included with the product is the only legally binding document. In case of any discrepancy, the English version shall prevail.

BELANGRIJKE VEILIGHEIDSMATREGELEN

LEES ALLE INSTRUCTIES VOORDAT U UW TRAEGER-GRILL INSTALLEERT EN GEBRUIKT

SLEUTEL TOT VEILIGHEIDSWAARSCHUWINGEN

GEVAAR

Wijst op een onmiddellijk gevaarlijke situatie die — indien niet vermeden — de dood of ernstig letsel zal veroorzaken.

WAARSCHUWING

Wijst op de mogelijkheid van ernstig lichamelijk letsel of de dood als de instructies niet worden opgevolgd.

VOORZICHTIG

Wijst op een mogelijk gevaarlijke situatie die — indien niet vermeden — licht of matig letsel kan veroorzaken.

EEN BELANGRIJKE OORZAAK VAN BRAND IS HET NIET HANDHAVEN VAN DE VEREISTE AFSTANDEN (LUCHTRUIMTEN) TUSSEN BRANDBARE MATERIALEN EN DE GRILL. HET IS VAN HET GROOTSTE BELANG DAT DIT PRODUCT UITSLUITEND VOLGENS DEZE INSTRUCTIES WORDT GEÏNSTALLEERD.

Mits correct bediend en onderhouden brengt koken met een hardhouten vuur op een Traeger-grill u, uw familie en vrienden jarenlang plezier. Uw nieuwe Traeger-grill is speciaal ontworpen om koken eenvoudiger te maken en biedt optimale prestaties met het meest smakvolle eten.

Lees deze handleiding volledig voor installatie en gebruik. Iedereen die deze grill gebruikt, moet de handleiding eveneens volledig lezen voordat de grill wordt gebruikt. Het niet opvolgen van deze instructies kan leiden tot materiële schade, lichamelijk letsel of zelfs de dood. Neem contact op met de lokale bouw- of brandautoriteiten over beperkingen en eisen voor installatie-inspectie in uw gebied. Bewaar deze instructies. Als u deze eenheid voor iemand anders installeert, geef dan de handleiding aan de eigenaar om te lezen en te bewaren voor toekomstig gebruik.

GEVAAR — Risico op koolmonoxide

Het verbranden van houtpellets produceert koolmonoxide (CO), wat kan leiden tot ziekte, ernstig letsel en/of de dood. Volg deze richtlijnen om te voorkomen dat dit kleurloze en geurloze gas u, uw familie, uw huisdieren of anderen vergiftigt:

- Gebruik uw Traeger-grill alleen buiten in een goed geventileerde ruimte. De grill is **UITSLUITEND BEDOELD VOOR BUITENGEBRUIK**.
- Gebruik uw Traeger-grill nooit in een gesloten ruimte of een ruimte zonder voldoende ventilatie.
- Ken de symptomen van koolmonoxidevergiftiging: hoofdpijn, duizeligheid, zwakte, misselijkheid, braken, slaperigheid en verwarring. Koolmonoxide vermindert het zuurstoftransporterend vermogen van het bloed. Lage zuurstofniveaus in het bloed kunnen leiden tot bewustzijnsverlies en de dood.
- Raadpleeg een arts als u of anderen verkoudheids- of griepachtige symptomen ontwikkelen tijdens het koken of in de buurt van dit apparaat. Koolmonoxidevergiftiging kan gemakkelijk worden verward met verkoudheid of griep en wordt vaak te laat ontdekt.
- Alcoholgebruik en drugsgebruik versterken de effecten van koolmonoxidevergiftiging.

- Koolmonoxide is bijzonder giftig voor moeder en kind tijdens de zwangerschap, voor zuigelingen, ouderen, rokers en personen met bloed- of circulatieproblemen zoals bloedarmoede of hartziekten.

WAARSCHUWING — Brandgevaar

- Houd bij gebruik van uw Traeger-grill een MINIMALE afstand van 50,8 cm (20 inch) aan tussen de grill en nabijgelegen brandbare materialen, waaronder houten leuning, gevelbeplating, raamkozijnen, meubels, bomen, afvalbakken, enz.
- Installeer of gebruik deze grill niet binnenshuis of onder een brandbaar plafond of overstek.
- Installeer of gebruik uw Traeger-grill niet op brandbare vloeren of oppervlakken.
- Plaats geen grillhoes of brandbaar materiaal in de opbergruimte onder de grill.
- Verwijder potten en pannen van het apparaat wanneer het zonder toezicht werkt, om brandrisico te verminderen.

WAARSCHUWING — Brandgevaar (vervolg)

- Houd uw Traeger-grill schoon. Vetbranden ontstaan doordat de grill niet correct wordt onderhouden en het Traeger Grease Management System niet regelmatig wordt gereinigd (zie Onderhoud, p. 34).
- Zelfs als er voldoende ruimte in de grill is, wees voorzichtig met het laden van overmatige hoeveelheden voedsel of vet voedsel (bv. spek) dat grote hoeveelheden brandbaar vet kan vrijgeven.
- Plaats voedsel niet bij de randen van de grill, waar vetdruppels langs de druiplaat kunnen missen en in de bodem van de grill kunnen vallen, waar ze in contact kunnen komen met sintels uit de firepot en kunnen ontbranden.
- Zorg ervoor dat de vijzelhuis (auger box) correct is geïnstalleerd. Anders worden pellets niet correct in de firepot gevoerd en kunnen ze ophopen en de grill beschadigen.
- Zorg er altijd voor dat de vetafvoer, het hittedeksel en de druiplaat correct op hun beugels zijn geplaatst. Anders kunnen directe hitte en vlammen uit de firepot een vetbrand veroorzaken of het Traeger Grease Management System beschadigen. Water kan ook binnendringen en het systeem beschadigen.
- Gebruik nooit benzine, lampolie, kerosine, aanmaakvloeistof of andere brandbare materialen om een vuur aan te steken of »leven in te blazen«.
- Gebruik of bewaar nooit brandbare vloeistoffen of andere brandbare materialen in de buurt van de grill.
- Probeer nooit de grill te overbelasten door overmatige pellets of andere brandbare materialen toe te voegen aan de firepot of pelletreservoir.

GEVAAR — In geval van een vetbrand

Zorg dat het grill-deksel en het pelletreservoir-deksel gesloten zijn en trek de stekker van de grill onmiddellijk uit als u dat veilig kunt doen. Loop weg van de grill totdat het vuur volledig is gedoofd en de grill is afgekoeld. Tot het vuur is gedoofd en de grill is afgekoeld:

- Verplaats de grill NIET;
- Gooi GEEN water op de grill;
- Gebruik GEEN zout of natriumbicarbonaat om een vetbrand te blussen; en
- Probeer het vuur NIET te smoren.

Met zowel het grill-deksel als het pelletreservoir-deksel gesloten wordt het vuur van zuurstof beroofd en dooft het uit zichzelf. Houd nooit het grill-deksel of het pelletreservoir-deksel open tijdens een vetbrand; als het deksel open is, gebruik een niet-brandbaar gereedschap om het deksel te sluiten terwijl u een veilige afstand tot de grill houdt. Bij ongecontroleerde brand: bel onmiddellijk de brandweer. Wanneer het vuur volledig is gedoofd, laat de grill volledig afkoelen. Verwijder alle interne componenten (roosters, druiplaat, hittedeksel), potten en pannen en voedsel. Reinig de hele grill, inclusief vetophoping uit het Traeger Grease Management System en alle as en pellets uit de grill en de firepot (zie Onderhoud, p. 34). Plaats de vetafvoer, het vonkenscherm, het hittedeksel, de druiplaat en de roosters terug, herstart de grill en hervat het koken.

WAARSCHUWING — Brandgevaar (vijzel voorbereiden)

Laat de grill altijd volledig afkoelen voordat u de vijzel-voorbereidingsfunctie (auger priming) gebruikt.

WAARSCHUWING — Verbrandingsgevaar (as)

As moet altijd volledig zijn afgekoeld voordat ze wordt gehanteerd. Plaats as in een metalen container met goed sluitend deksel. De gesloten container moet op een niet-brandbare vloer of op de grond worden geplaatst, ver weg van alle brandbare materialen, tot definitieve afvoer. As moet in de gesloten container worden bewaard tot deze definitief wordt afgevoerd.

WAARSCHUWING — Verbrandingsgevaar (hete oppervlakken)

Veel delen van de grill worden tijdens gebruik zeer heet. Tijdens en na gebruik moet voorzichtigheid worden betracht om brandwonden te voorkomen terwijl de grill heet is.

- Laat de grill nooit zonder toezicht achter wanneer er kleine kinderen of huisdieren in de buurt zijn.
- Verplaats de grill nooit tijdens gebruik of wanneer hij heet is. Laat de grill volledig afkoelen en sluit het deksel voordat u hem verplaatst of transporteert. Als u de grill na het koken in een voertuig vervoert, zorg dat het vuur volledig gedoofd is en de grill koud is.
- Giet nooit water in de firepot; dit zal de vijzel laten vastlopen.
- Voeg nooit pellets met de hand toe aan een hete firepot. Dit is gevaarlijk en u kunt ernstige brandwonden oplopen. Als u zonder pellets komt en het vuur dooft tijdens het koken, laat de grill volledig afkoelen en begin opnieuw. (Zie p. 33, Pelletreservoir legen.)
- Grillroosters en vleessondes zijn extreem heet wanneer ze zijn opgewarmd. Wees voorzichtig bij het plaatsen van voedsel op de roosters en bij het inbrengen, verwijderen of aanpassen van uw sondes.
- Verplaats de grill nooit met geopend deksel. Sluit altijd het deksel voordat u de grill verplaatst.

WAARSCHUWING — Rookgevaar

- Als er een vertraagde ontsteking optreedt en de rook van uw grill verandert van transparante witte rook naar ongebruikelijk dikke, niet-transparante witte rook die geel wordt, schakel de grill onmiddellijk uit met de hoofdschakelaar achter op de vizelhuis of trek de stekker uit. Start GEEN uitschakelcyclus.
- GEVAAR — Open het grill-deksel NIET om te ventileren. Houd afstand van de grill tot de rook is verdwenen en de grill volledig is afgekoeld. Dit kan worden veroorzaakt door een pellet-overstroming door gedeeltelijke ontsteking. Als dit voortduurt, hopen gassen zich op die kunnen ontsteken. Als deze gassen ontsteken, branden ze allemaal tegelijk af, met een luid geluid dat personen in de directe omgeving kan opschrikken of verwonden, en het grill-deksel kan openen en sluiten. Dit verschijnsel wordt soms een »grill burp« genoemd en moet worden voorkomen. Als u uw grill niet correct onderhoudt (zie p. 34–36), kan ook een gevaarlijke vetbrand optreden.
- Als er een »grill burp« optreedt, laat de grill volledig afkoelen, verwijder alle interne componenten (incl. roosters, druiplaat, hitteschild, vonkenscherm en vetafvoer) en reinig alle as en pellets grondig uit de grill en firepot (zie p. 35). Zorg dat vet en andere ophoping zijn verwijderd (zie p. 34–36). Verwijder alle pellets uit het pelletreservoir. Reinig alle pellets uit de firepot. Vul het pelletreservoir met nieuwe pellets en bereid de vizel voor.
- GEVAAR — Steek uw hand NIET in of nabij de vizel onderaan het pelletreservoir. Ernstig letsel zal optreden als de vizel draait en uw hand vast komt te zitten. Verwijder het draadgaas-beschermrooster in het pelletreservoir niet. Voer geen onderhoud uit aan of rond de vizel terwijl de grill is ingeschakeld of op stroom is aangesloten.

WAARSCHUWING — Risico op elektrische schokken

Er is gevaarlijke spanning aanwezig, die schok, brandwonden of de dood kan veroorzaken.

- Een aardlekschakelaar (GFCI) moet worden aangebracht op het circuit of de stopcontacten die voor deze Traeger-grill worden gebruikt.
- Trek de stekker uit voordat u onderhoud aan de grill uitvoert, tenzij anders aangegeven in deze handleiding.
- Als u een verlengsnoer gebruikt, gebruik dan alleen een snoer dat geschikt is voor buitengebruik om elektrische schokken te voorkomen. Dit type snoer is gemarkeerd met »W-A« of »W« op de mantel (types: SW-A, SOW-A, STW-A, STOW-A, SJW-A, SJOW-A, SJTW-A of SJTOW-A).
- Als u een verlengsnoer gebruikt, zorg dat het een No. 18 AWG-snoer is.
- Wijzig de stekker van uw Traeger-grill, de aansluiting van het verlengsnoer of de stekker van het verlengsnoer niet, inclusief het verwijderen van de aardingspen.
- Zorg dat het verlengsnoer in goede staat is. Inspecteer voor elk gebruik op losse of blootliggende geleiders en gesneden of versleten isolatie. Vervang bij schade. Gebruik nooit een beschadigd verlengsnoer.
- Zorg dat het netsnoer en het verlengsnoer veilig op elkaar zijn aangesloten. Sluit verlengsnoeren niet op elkaar aan.
- Houd het verlengsnoer uit de buurt van sneeuw en stilstaand water.
- Zorg dat het netsnoer en het verlengsnoer geen struikelgevaar creëren. Voer geen verlengsnoer door een raam of deur.
- Wanneer niet in gebruik, moet het verlengsnoer worden verwijderd en bewaard op een plek beschermd tegen de zon en buiten het bereik van kinderen.

VOORZICHTIG

- Wijzig deze grill nooit en installeer geen onderdelen of componenten die niet door Traeger zijn goedgekeurd voor gebruik met deze grill. Elke wijziging of installatie van niet-goedgekeurde onderdelen maakt de garantie ongeldig en kan een veiligheidsrisico vormen, waaronder, maar niet beperkt tot, brand.
- Kinderen moeten onder toezicht staan om ervoor te zorgen dat ze niet met de grill spelen.

VOORZICHTIG — Gebruik het juiste brandstof

- Deze grill is uitsluitend ontworpen en goedgekeurd voor 100% natuurlijke houtpellets bestemd voor houtpellet-grills. Gebruik van enig ander type brandstof maakt de garantie ongeldig, kan ertoe leiden dat de vizel vastloopt en kan een veiligheidsrisico vormen.
- VOOR DE BESTE RESULTATEN EN DE BESTE SMAAK, GEBRUIK AUTHENTIEKE TRAEGER-HOUTPELLETS. Traeger-pellets hebben — indien correct bewaard — een gemiddelde verbrandingswaarde van ca. 8.000 BTU per pond met ca. ≤2% as. Gebruik geen pelletbrandstof die niet aan deze specificaties voldoet of die onnatuurlijke additieven of bindmiddelen bevat.
- Bewaar houtpellets altijd op een droge plaats, weg van warmteproducerende apparaten en andere brandstofcontainers.

WAARSCHUWING — Gebruik geen verwarmingspellets

Gebruik nooit verwarmings-pelletbrandstof in de grill, deze kan gevaarlijke verontreinigingen en additieven bevatten en de grill beschadigen.

VOORZICHTIG — Omgevingstemperatuur

- Wanneer de omgevingstemperatuur onder -29 °C (-20 °F) zakt of boven 49 °C (120 °F) stijgt, kan schade aan het display van de controller optreden.

WAARSCHUWING — Correcte plaatsing van vleessondes

Vleessondes moeten correct worden geplaatst om nauwkeurige metingen van de kerntemperatuur van het voedsel te leveren. Bij onjuiste plaatsing kan de temperatuur mogelijk niet de werkelijke garingsgraad weergeven en kan onvoldoende gegaard voedsel het risico op voedselgerelateerde ziekten verhogen. Steek ze minstens 5,1 cm (2 inch) in het dikste deel van het stuk.

WAARSCHUWING — Als het vuur in de firepot uitgaat tijdens het koken

Het is belangrijk de onderstaande stappen te volgen. Het niet opvolgen kan leiden tot gevaarlijke »overbelasting« van de grill door overmatige niet-verbrande pellets in de firepot. Dit wordt vaak veroorzaakt door een onjuiste opstartprocedure en/of het opraken van pellets.

- Druk de hoofdschakelaar achter op de vizelhuis naar OFF (O) en trek de stekker uit. Laat de grill volledig afkoelen. Open het deksel en verwijder al het voedsel, de roosters, de druiplaat, het hittedeksel, het vonkenscherm en de vetafvoer.
- Verwijder alle niet-verbrande pellets en as uit en rond de firepot. (Zie instructies voor de juiste hantering en afvoer van as op p. 35–36.)
- Voordat u de componenten terugplaatst, steek het netsnoer in een correct geaard stopcontact beschermd door een aardlekschakelaar, druk de hoofdschakelaar naar ON (I) en start een kookcyclus. Pellets zouden in de firepot moeten vallen en de gloeistaaf (hot rod) zou moeten opwarmen (deze wordt rood). **WAARSCHUWING:** Raak de gloeistaaf niet aan.
- Wanneer er vlammen uit de firepot komen, start een uitschakelcyclus door de uitschakel-knop (linker onderknop) 3 seconden ingedrukt te houden. Druk na de uitschakelcyclus de hoofdschakelaar naar OFF (O). Laat de grill afkoelen. U kunt nu de vetafvoer, het vonkenscherm, het hittedeksel, de druiplaat, de roosters en het voedsel terugplaatsen.

WAARSCHUWING — Vóór onderhoud

- Druk de hoofdschakelaar naar OFF (O) en trek het netsnoer uit voordat u onderhoud start.
- Zorg dat de grill KOUD is en dat de as gedooft en KOUD is voordat u het EZ-Clean vet- en asreservoir controleert.
- Opgehoopt vet is gemakkelijker te verwijderen als de grill nog lauw is — niet heet. Pas op dat u zich niet brandt. Draag altijd hittebestendige handschoenen tijdens het reinigen.
- Een speciale stofzuiger is de beste manier om as uit de firepot te verwijderen, maar dit moet met uiterste zorg gebeuren om brandgevaar te voorkomen. Reinigen mag alleen als de grill en de as KOUD zijn.
- Het reinigen van de grillroosters werkt het best als ze nog lauw zijn. Pas op voor brandwonden. Draag altijd hittebestendige handschoenen. Houd bij voorkeur een reinigingsborstel met lange steel bij de grill.

FCC- / INDUSTRY CANADA-VERKLARING

Wijzigingen of modificaties aan dit apparaat die niet uitdrukkelijk zijn goedgekeurd door de partij die verantwoordelijk is voor de naleving, kunnen het recht van de gebruiker om het apparaat te bedienen ongeldig maken.

Dit apparaat voldoet aan deel 15 van de FCC-voorschriften. Het gebruik is onderworpen aan de volgende twee voorwaarden: (1) dit apparaat mag geen schadelijke interferentie veroorzaken, en (2) dit apparaat moet alle ontvangen interferentie accepteren, inclusief interferentie die ongewenste werking kan veroorzaken.

Dit apparaat is getest en voldoet aan de grenswaarden voor digitale apparatuur van Klasse B, overeenkomstig deel 15 van de FCC-voorschriften. Deze grenswaarden zijn bedoeld om redelijke bescherming te bieden tegen schadelijke interferentie bij installatie in een woning.

Dit apparaat voldoet aan de FCC-stralingsblootstellingslimieten voor een ongecontroleerde omgeving. Het apparaat moet worden geïnstalleerd en gebruikt met een minimumafstand van 20 cm (8 inch) tussen het apparaat en het lichaam van een persoon.

Dit apparaat voldoet aan de licentievrije RSS-norm(en) van Industry Canada. Het gebruik is onderworpen aan de volgende twee voorwaarden: (1) dit apparaat mag geen interferentie veroorzaken, en (2) dit apparaat moet alle interferentie accepteren, inclusief interferentie die ongewenste werking kan veroorzaken.

BEWAAR DEZE INSTRUCTIES

INHOUDSOPGAVE

Belangrijke veiligheidsmaatregelen	2
Smaak doet ertoe	8
Kennismaking met uw grill	10
Snelle referentiegids	13
Eerst dit	14
Onboarding – Deel 1: Verbind uw grill	14
Onboarding – Deel 2: Grill inbranden (seasoning)	16
Dagelijks Traegeren	19
Uw grill uitschakelen	22
Aanvullende grill-functies gebruiken	23
Pelletreservoir legen	33
Onderhoud van uw grill	34
Problemen oplossen	36
Bedieningstips	37
Service	37
Garantie	38

SMAAK DOET ERTOE — DE PERFECTE COMBINATIES

Stevige rundvleesstukken vragen om stevige houtsmaken die erbij passen, zoals hickory of mesquite.

Onze Signature Blend-pellets geven uw eenvoudige pizza een extra dimensie.

Combineer uw pizza met kers- of appelpellets voor een fruitige, rokerige afdronk.

100% NATUURLIJKE HOUTPELLETS

CONSISTENTE PRESTATIE EN SMAAK

HOE ONZE PELLETS WORDEN GEMAAKT

- 1. Traeger-pellets worden gemaakt van 100% natuurlijk zaagsel van hardhout.
- 2. Het zaagsel wordt onder warmte en druk samengeperst tot pellets.
- 3. De pellets voeden het vuur en voegen smaak toe die maaltijden onvergetelijk maakt.

KENNISMAKING MET UW GRILL

Raadpleeg de montagehandleiding om uw Traeger Woodridge-grill te monteren.

ONDERDELEN EN FUNCTIES

1	BOVENSTE GRILLROOSTER (Upper Grill Grate)
2	ONDERSTE GRILLROOSTER (Lower Grill Grate)
3	MODIFIRE-GRILLROOSTER (ModiFIRE Grill Grate)
4	DRUIPPLAAT (Drip Tray)
5	HITTESCHILD (Heat Baffle)
6	VONKENSCHERM (Ember Shield)
7	VETAFVOER (Grease Drain Chute)
8	EZ-CLEAN VET + AS-RESERVOIR (Grease + Ash Keg)
9	BEKABELDE VLEESSONDE (Wired Meat Probe)
10	P.A.L. POP-AND-LOCK TOEBEHORENRAILS
11	POTEN (Legs)
12	POOTKAPPEN (Hooves)
13	DEKSELHANDVAT (Lid Handle)
14	DEKSEL (Lid)
15	WiFIRE-CONTROLLER
16	VIJZELHUIS (Auger Box)
17	ALL-TERRAIN-WIELEN (All-Terrain Wheels)
18	VERSTERKING / STEUN (Brace)

CAPACITEIT — Pelletreservoir: 11 kg (24 pond)

KENNISMAKING MET UW GRILL (vervolg)

PELLETRESERVOIR

De capaciteit van 11 kg (24 lb) van het reservoir maakt urenlang koken mogelijk zonder bijvullen. De pellets kunnen via het afvoerluik aan de achterzijde worden geleegd door de knop los te draaien.

GEBRUIK ALLEEN TRAEGER-HOUTPELLETS. Dit product is ontwikkeld en afgestemd op uitsluitend Traeger-pellets. Het gebruik van andere pellets kan inconsistente prestaties, slechte smaak en temperatuurstabiliteit veroorzaken.

VORM VAN DE GRILL

Uw Traeger Woodridge-grill heeft een unieke tonvorm die helpt de rook in en rond uw voedsel te leiden voor betere, smaakvollere resultaten.

KOOKOPPERVLAK

Met 0,56 m² (860 in²) kookoppervlak biedt uw Traeger Woodridge-grill ruimte voor feest-formaten T-bones of spareribs, plus voldoende plek voor bijgerechten.

WiFIRE-CONNECTIVITEIT

Download de Traeger-app en verbind uw grill om de kracht van Traegers WiFIRE-technologie te ontgrendelen. Met de Traeger-app kunt u uw grill op afstand bedienen vanaf elke locatie, en de grill ontvangt de nieuwste firmware-updates voor optimale prestaties. Eenmaal verbonden kunt u via de app ook de Warmhoudmodus activeren.

VEELZIJDIGHEID

Een verwijderbaar bovenste grillrooster en het onderste ModiFIRE-grillrooster bieden de veelzijdigheid die u nodig hebt om alles te kunnen koken.

PRO-TIP: Het bovenste rooster kan op de achterkant van de grill worden opgeborgen bij het koken van grote stukken zoals kalkoen (zie p. 34).

GEEN OPVLAMMINGEN

Al het vet wordt veilig naar het EZ-Clean vet- en asreservoir geleid. Dit, in combinatie met regelmatig onderhoud, voorkomt opvlammingen en lelijke vuurbollen die uw eten zouden kunnen verpesten.

PRO-TIP: Houd uw grill schoon. Zie »Bedieningstips« (p. 37) en »Onderhoud van uw grill« (p. 34).

UW WiFIRE DIGITALE CONTROLLER

Uw Traeger Woodridge-grill is uitgerust met een state-of-the-art Traeger-controller met WiFIRE-technologie, die Wi-Fi-compatibel en Bluetooth-uitgerust is. Voordat u de grill gebruikt, maakt u zich vertrouwd met de verschillende functies van de controller. Zet de hoofdschakelaar (achter op de vizelhuis) op ON (I), druk op de ignite/shutdown-knop of draai aan de keuzeknop om de controller uit de slaapmodus te wekken.

PRO-TIP: Op een goede weersdag is het volstrekt normaal dat een Traeger-grill temperatuurschommelingen van +/- 14 °C (+/- 25 °F) ervaart. Deze schommelingen zijn een belangrijk onderdeel van de rooksmaak die wij bij Traeger waarderen. Uw Traeger-grill is ontworpen om deze schommelingen zelf te beheren. U hoeft de ingestelde temperatuur niet aan te passen.

- 1 ONTSTEKEN / UITSCHAKELEN (Ignite/Shutdown)**
Gebruik deze knop om de grill te ontsteken. Als de grill al draait, ingedrukt houden om een uitschakelcyclus te starten.

- 2 MENU**
U kunt vanuit dit menu de grill verbinden met WiFIRE, de Traeger draadloze sonde koppelen en temperatuureenheden wijzigen.

- 3 TIMER**
De timer is alleen voor uw gemak; deze beïnvloedt de werking van de grill niet. Een toon klinkt wanneer de tijd is verstreken.

- 4 SONDES (Probes)**
Na het aansluiten van bekabelde sondes of draadloze Traeger-sondes via de menuknop drukt u op deze knop om met aangesloten sondes te werken.

- 5 AANSLUITINGEN VOOR BEKABELDE SONDES**
Gebruik deze aansluitingen voor bekabelde temperatuursondes.

- 6 STATUSDISPLAY**
Dit dot-matrix-display toont de huidige grilltemperatuur, status van de kookcyclus en alle informatie over grillregeling en -werking.

- 7 MENUBALK**
De pictogrammen lichten op wanneer u op de menuknop drukt om aan te geven welke instelling u bewerkt. Draai aan de keuzeknop om door selecties te bladeren.

- 8 KEUZEKNOP (Selection Dial)**
Draai aan deze knop om door het weergegeven menu te navigeren. Druk op het midden van de knop om te selecteren.

- 9 SONDE-MENUBALK**
De pictogrammen van de sonde-menubalk lichten op wanneer sondes worden aangesloten of geselecteerd. Uit: niet aangesloten. Gedimd: aangesloten maar niet geselecteerd. Aan: geselecteerd. Blauw: doelalarm ingesteld. Blauw knipperend: doel bereikt.

SNELLE REFERENTIEGIDS

Vergeet niet de onderkant van het pelletreservoir-deksel te bekijken voor een snelle referentie met nuttige informatie zoals het gebruik van de controller, het reinigen van de grill en het oplossen van foutcodes.

EERST DIT

- 1. Verbind uw WiFIRE-grill met uw thuisnetwerk via de Traeger-app.
- 2. Brand uw grill in (season).

ONBOARDING — DEEL 1: VERBIND UW GRILL

Wij raden ten eerste aan uw Traeger Woodridge-grill via WiFIRE te verbinden. Wanneer uw grill verbonden en ingeschakeld is, worden updates automatisch gedownload.

BELANGRIJK:

- Zorg dat uw smart-apparaat het nieuwste besturingssysteem draait en dat Bluetooth AAN staat.
 - Bij Android: schakel locatieservices in.
 - Om de grill aan uw Wi-Fi te koppelen, moet de grill aan staan. Zorg dat de hoofdschakelaar op ON (I) staat en oplicht.
 - Het signaal van uw thuis-Wi-Fi-router moet 2,4 GHz zijn (een dual-band-router werkt ook). 2,4 GHz is momenteel de industriestandaard voor verbonden apparaten.
1. Ga naar de Apple App Store of Google Play (Android) om de nieuwste versie van de Traeger-app te downloaden.
 2. Zorg dat uw smart-apparaat verbonden is met het Wi-Fi-netwerk waaraan u de grill wilt koppelen. Routersignaal moet 2,4 GHz zijn.
 3. Na het inschakelen van de grill drukt u op de menuknop. U ziet het Wi-Fi-grill-pictogram oplichten in de menubalk onder het dot-matrix-display, en een animatie van een Wi-Fi-signaal met een vraagteken verschijnt. Druk op de keuzeknop om deze optie te selecteren en het verbindingsproces te starten.
 4. Na het selecteren van WiFIRE verschijnt de koppelings-animatie op het scherm, wat aangeeft dat uw grill zijn Bluetooth-signaal uitzendt en klaar is om te koppelen. Open de Traeger-app op uw smart-apparaat, log in en tik op het grill-pictogram onderaan in het midden van het startscherm om te beginnen met verbinden.
 5. Volg de instructies in de Traeger-app om (1) uw telefoon met uw grill te koppelen (via tijdelijke Bluetooth-verbinding), (2) de grill te verbinden met uw 2,4 GHz thuis-Wi-Fi-netwerk en (3) de grill-installatie te voltooien.
 6. Een groen vinkje verschijnt op uw controller om aan te geven dat u succesvol bent verbonden met WiFIRE.
 7. Eenmaal verbonden, ziet u mogelijk een animatie. Schakel uw grill niet uit voordat u een groen vinkje ziet. Dit betekent dat uw grill een update downloadt en toepast. Wanneer de update klaar is, keert de grill terug naar de ruststand — laten we gaan koken!

ONBOARDING — DEEL 2: GRILL INBRANDEN

Voordat u op uw grill kunt koken, moet de grill worden ingebrand. Dit is een hands-off-proces waarin de lege grill wordt verwarmd tot een zeer hoge temperatuur. Deze inbrandcyclus zorgt ervoor dat de grill vrij is van fabrieksresten en klaar is voor optimale prestaties.

BELANGRIJK:

- Zorg dat alle componenten correct in de grill zijn geïnstalleerd en alle verpakkings-/verzendmateriaal is verwijderd vóór het inbranden.
- Veeg de beschermende vetlaag niet van de componenten vóór het inbranden. Deze laag biedt een duurzamere beschermende laag tijdens de inbranding.

WAARSCHUWING — Risico op elektrische schokken

Er is gevaarlijke spanning aanwezig. Een aardlekschakelaar moet worden aangebracht op het circuit of de stopcontacten die voor deze Traeger-grill worden gebruikt.

1. Met de hoofdschakelaar op OFF (0): sluit het netsnoer aan op de grill. Steek het netsnoer in een correct geaard stopcontact beschermd door een aardlekschakelaar.
2. Open het pelletreservoir-deksel, controleer op vreemde voorwerpen in de vijzel. Vul het reservoir met pellets tot ten minste het veiligheidsrooster en sluit het deksel. GEBRUIK ALLEEN TRAEGER-HOUTPELLETS.
3. Druk de hoofdschakelaar achter op de vijzelhuis naar ON (I). Druk op de keuzeknop om de controller te wekken. »TRAEGER« loopt over het scherm om aan te geven dat de grill aan is.
4. Draai aan de keuzeknop om de grilltemperatuur op 177 °C (350 °F) in te stellen, druk vervolgens op de knop. Druk op de ignite/shutdown-knop.
5. De grilltemperatuur wordt weergegeven terwijl deze stijgt naar de ingestelde temperatuur.
6. Wanneer de grill 177 °C (350 °F) heeft bereikt, laat hem 15 minuten draaien. Tijdens het inbranden kunt u donkere of overmatige rook en as zien; dit is normaal en zal niet zo prominent zijn bij toekomstige opstarten.
7. Na 15 minuten op 177 °C (350 °F), verhoog de temperatuur naar 260 °C (500 °F).
8. Wanneer de grill 260 °C (500 °F) heeft bereikt, laat hem nog 45 minuten draaien om het inbranden correct af te ronden. OPMERKING: het bereiken van de eerste inbrandtemperatuur kan tot een uur duren.
9. Na 45 minuten op 260 °C (500 °F), schakel de grill uit en laat de uitschakelcyclus voltooien. Houd de ignite/shutdown-knop of de keuzeknop drie seconden ingedrukt tot het display de uitschakel-animatie toont.
10. Een aftel-timer start tijdens de uitschakeling. U hoort de ventilator draaien. OPMERKING: start altijd een uitschakelcyclus na elke kookcyclus.
11. Wanneer de aftelling is voltooid, is de uitschakelcyclus klaar. OPMERKING: het is normaal om as te zien op de druiplaat en/of de roosters na het inbranden. Veeg de as gewoon af voor uw eerste kookcyclus.

PRO-TIP: Dit inbrandproces is belangrijk voor correcte grill-prestaties. Zorg dat alle interne componenten correct zijn geïnstalleerd vóór de inbrandcyclus.

DAGELIJKS TRAEGEREN

Word in een mum van tijd de barbecue-held van uw buurt! Raak vertrouwd met koken op uw nieuwe Traeger Woodridge-grill en leer de functies maximaal te benutten.

PRE-GRILL CHECKLIST

(Deze stappen moet u elke keer dat u de grill gebruikt uitvoeren)

1. Is uw grill schoon?

Open het deksel, borstel eventuele resterende vet- of voedselresten naar het EZ-Clean vet- en asreservoir en leeg het voor de beste prestaties. Inspecteer de grill regelmatig op vetophoping.

2. Staat alles op zijn plek?

Open het deksel en controleer of de vizelhuis correct is geïnstalleerd met aangedraaide schroeven, de druiplaat correct is geïnstalleerd en het EZ-Clean vet- en asreservoir en het vonkenscherm op hun plek zitten.

3. Wat staat er op het menu en staan uw roosters op de juiste positie?

Verschillende roosterniveaus geven licht verschillende resultaten: (a) onderste rooster voor hoge hitte (aanbraden, roosteren, grillen); (b) bovenste rooster voor laag en langzaam koken (roken, bakken, smoren); (c) BELANGRIJK: als u bij hoge hitte kookt, zorg dat u eerst vet van vorige vette kookcycli (spek, brisket) goed afveegt. Dit niet doen is de oorzaak van vetbranden.

4. Is uw grill leeg en is het deksel gesloten?

Ontsteek en voorverwarm uw grill met gesloten deksel en zonder voedsel op de roosters.

5. Heeft u voldoende Traeger-houtpellets?

GEBRUIK ALLEEN TRAEGER-HOUTPELLETS.

6. Is uw grill verbonden met de app en bijgewerkt met de nieuwste firmware?

Verbonden zijn met de Traeger-app maakt monitoren op afstand mogelijk en zorgt dat de grill op de nieuwste firmware draait.

7. Kookt u een eiwit?

Gebruik een sonde en kook op kerntemperatuur in plaats van te vertrouwen op een suggestietijd. Dit is de eenvoudigste en betrouwbaarste manier om consistente, herhaalbare resultaten te krijgen.

KOKEN OP UW TRAEGER

Volg deze stappen om de grilltemperatuur in te stellen en aan te passen:

1. Met gesloten deksel: druk de hoofdschakelaar achter op de vizelhuis naar ON (I). Druk op de keuzeknop of tik op de ignite/shutdown-knop om de grill te wekken. Een welkomstschermb verschijnt na enkele seconden.
2. Het dot-matrix-display toont drie streepjes en F of C. Dit is het startscherm wanneer de grill inactief is. U kunt de grilltemperatuur direct vanaf dit scherm instellen.
3. Om een temperatuur te selecteren, draai de keuzeknop naar rechts om de temperatuur te verhogen of naar links om hem te verlagen.
4. De geselecteerde temperatuur knippert.
5. Druk terwijl de temperatuur knippert op het midden van de keuzeknop om de gewenste temperatuur te selecteren.
6. Eenmaal geselecteerd verandert de temperatuur van wit naar oranje, wat aangeeft dat uw ingestelde temperatuur is vastgelegd. De ignite/shutdown-knop knippert nu. Druk hierop om ontsteking te starten. De grill ontsteekt en verwarmt automatisch voor.
7. Tijdens het voorverwarmen toont de controller een geanimeerde pijl naast de temperatuur. De huidige temperatuur stijgt in stappen van 5 graden naarmate de grill opwarmt.
8. Wanneer de grill de ingestelde temperatuur heeft bereikt, verdwijnt de voorverwarm-pijl en blijft de huidige temperatuur schommelen binnen +/- 14 °C (+/- 25 °F) van de ingestelde waarde. Deze kleine schommelingen zijn normaal.
9. U bent nu klaar om uw grill met voedsel te beladen en te beginnen met koken.

TIPS:

- Houd de grill gesloten tijdens de voorverwarming.
- Wacht tot de voorverwarmingscyclus is voltooid voordat u begint met koken.
- Voedsel te vroeg toevoegen kan de grill langer dan normaal laten duren om de ingestelde temperatuur te bereiken.
- Traeger Woodridge-grills tonen real-time temperatuurmetingen in stappen van vijf graden; verwacht schommelingen.

PRO-TIP: Koken op kerntemperatuur is het best bewaarde geheim voor uitstekende resultaten.

UW GRILL UITSCHAKELEN

De uitschakelcyclus is cruciaal voor het succes en de hoge prestaties van uw Traeger Woodridge-grill. De cyclus bereidt de grill voor op de volgende kookcyclus en voorkomt toekomstige problemen.

BELANGRIJK: Start altijd een uitschakelcyclus na elke kookcyclus.

- 1. Houd de ignite/shutdown-knop drie seconden ingedrukt. Uw controller telt af van 3. Bij 0 begint de uitschakelcyclus.
- 2. Een aftelling start. U hoort de ventilator draaien; dit is normaal.
- 3. Wanneer de uitschakeling klaar is, gaat uw grill in stand-by tot u hem weer wilt gebruiken.

OPMERKINGEN:

- De uitschakelcyclus minimaliseert het risico op backburn (vuur uit de firepot dat pellets in de vizeltunnel verbrandt).
- De cyclus duurt ongeveer 15–25 minuten, afhankelijk van de voorgaande ingestelde temperatuur. Laat hem voltooiën.
- Na voltooiing gaat de grill automatisch in slaapmodus. Laat de grill ingeschakeld en in slaapmodus om firmware-updates te downloaden.

AANVULLENDE GRILL-FUNCTIES GEBRUIKEN

(Haal het maximale uit uw grill-ervaring!)

DE TRAEGER-APP

De Traeger-app brengt een wereld van smaak binnen handbereik. Bedien uw grill altijd en overal met WiFIRE. Toegang tot meer dan 1.600 houtgestookte recepten, leer van professionals en ontvang curated content direct via uw telefoon.

TEMPERATUURSONDES

De Traeger Woodridge-grill wordt geleverd met één bekabelde vleessonde voor het monitoren van interne vleestemperaturen. Voor draadloze monitoring is er de Traeger draadloze sonde (apart verkrijgbaar).

KOPPELING VAN UW BLUETOOTH TRAEGER DRAADLOZE SONDE (apart verkrijgbaar)

Koppelen is een eenmalig proces. Eenmaal gekoppeld, herkent de grill de sonde wanneer deze actief is (opgeladen en uit het dock genomen) en binnen bereik.

1. Zorg dat de batterij in uw oplaaddock correct is geïnstalleerd en volledig opgeladen door op de knop aan de voorkant te drukken. De groene LED licht op. Zo niet: controleer het batterijvak en verwijder eventuele verpakking. Laat de Traeger draadloze sonde opladen in het dock volgens de meegeleverde instructies.
2. De grill moet aan staan en in inactieve (niet-kokende) staat zijn. Druk in deze staat op de menuknop.
3. Draai in het menu aan de keuzeknop tot het pictogram »Bluetooth-toebehoren toevoegen« in de menubalk oplicht en de sonde-koppelings-animatie op het scherm verschijnt.
4. Druk op de keuzeknop om deze optie te selecteren en het koppelen te starten.
5. Het scherm toont een koppelings-animatie die aangeeft dat de grill zoekt naar het Bluetooth-signaal van de Traeger draadloze sonde.
6. Verwijder de draadloze sonde uit het dock en houd hem dichtbij (binnen 90 cm / 3 ft) bij uw Traeger Woodridge-controller. **BELANGRIJK:** Traeger draadloze sondes moeten één voor één worden verwijderd en gekoppeld.
7. Als de koppeling mislukt, verschijnt een foutbericht. Dit kan komen door: (A) de sonde-batterij kan leeg zijn; (B) de grill ontvangt meerdere Traeger draadloze sonde Bluetooth-signalen; (C) de sonde is al gekoppeld met een andere Traeger Woodridge-grill. Bij succes ziet u een groene vinkje-animatie en een sonde-pictogram met nummer 1 of 2.

EEN EERDER GEKOPPELDE TRAEGER DRAADLOZE SONDE VERWIJDEREN

- 1. Om uw Traeger draadloze sonde te ontkoppelen of het koppelen op te heffen, drukt u op de sonde-knop.
- 2. Draai de keuzeknop om de draadloze sonde die u wilt ontkoppelen (sonde 1 of 2) te markeren.
- 3. Wanneer de gewenste sonde is gemarkeerd en de huidige sonde-temperatuur wordt weergegeven, houd de keuzeknop drie seconden ingedrukt.
- 4. Als de sonde succesvol is ontkoppeld, hoort u een »ontkoppeld«-toon en toont het display de animatie. Het sonde-pictogram knippert en gaat uit. **OPMERKING:** om een bekabelde sonde te ontkoppelen, verwijder de connector eenvoudig uit de aansluiting.

BEKABELDE SONDES AANSLUITEN

Tot twee bekabelde sondes kunnen worden aangesloten via de fysieke aansluitingen links van de controller. Eenmaal aangesloten kan een bekabelde sonde worden gebruikt door op de sonde-knop te drukken, net als de Bluetooth Traeger draadloze sonde.

STEL EEN DOEL-TEMPERATUURALARM IN VOOR UW SONDES

Nooit meer eiwitten over- of onderkoken! Gebruik uw controller of de Traeger-app om een sonde-doelalarm in te stellen dat u waarschuwt wanneer uw sonde de gewenste kerntemperatuur heeft bereikt.

1. Steek de sonde tot de markering in het dikste deel van het stuk — vermijd het aanraken van botten of bijzonder vette delen. De sonde moet ten minste 5,1 cm (2 in) in het stuk zitten.
2. Druk op de sonde-knop.
3. Gebruik vanuit het sonde-menu de keuzeknop om door uw aangesloten en actieve sondes te bladeren. **OPMERKING:** Als »- - - « wordt weergegeven, zijn er momenteel geen sondes aangesloten of actief.
4. Wanneer de gewenste sonde is gemarkeerd (in dit voorbeeld Bluetooth-sonde 1), druk op de keuzeknop om hem te selecteren.
5. Na het indrukken knipperen de getallen op het scherm, wat aangeeft dat u in de selectiemodus bent. Draai de keuzeknop naar de gewenste interne doel-temperatuur.
6. Druk op de keuzeknop om te bevestigen.
7. De doel-temperatuur wordt blauw bij bevestiging. Het scherm wisselt nu tussen de doel-temperatuur (blauw) en de huidige sonde-temperatuur (wit). Het sonde-pictogram wordt blauw om aan te geven dat een doel is ingesteld.

EEN DOEL-TEMPERATUURALARM BEWERKEN OF ANNULEREN

Bewerken: tik op de sonde-knop, draai de keuzeknop om de gewenste sonde te markeren en druk op de knop. Draai naar de gewenste temperatuur en druk om de instelling te bevestigen.

Annuleren: tik op de sonde-knop en navigeer naar de gewenste sonde. Houd vervolgens de keuzeknop drie seconden ingedrukt. Het alarm wordt geannuleerd.

WARMHOUDFUNCTIE (KEEP WARM)

Keep Warm kan worden gebruikt als snelkoppeling voor temperatuurinstelling. Bij selectie houdt de grill 82 °C (180 °F) aan.

OPMERKING: De Keep Warm-functie is niet bedoeld om voedsel te koken volgens de juiste voedselveiligheidsnormen.

- 1. Keep Warm kan alleen via de Traeger-app worden geactiveerd.
- 2. Na selectie ziet u een animatie en de grill verlaagt de temperatuur naar 82 °C (180 °F).
- 3. Eenmaal bereikt, neemt de Keep Warm-animatie de vierde cijferpositie op het scherm in tot u de temperatuur wijzigt of de grill uitschakelt.

TIMER

U kunt een timer instellen, monitoren, bewerken of annuleren op uw controller of in de Traeger-app.

Timer instellen

- 1. Tik op de timer-knop.
- 2. H en M knipperen kort. Uren knipperen eerst. Draai aan de keuzeknop voor het gewenste aantal uren en druk om te bevestigen. Als u geen uren wilt instellen, druk dan op de keuzeknop bij 00:00.
- 3. Minuten knipperen nu. Draai aan de keuzeknop voor de gewenste minuten en druk om te bevestigen.
- 4. Een timer-animatie speelt om aan te geven dat de timer succesvol is ingesteld.

Timer annuleren

- 1. Tik op de timer-knop zodat de resterende tijd wordt weergegeven.
- 2. Houd de timer-knop drie seconden ingedrukt om de timer te wissen.

TEMPERATUUREENHEDEN WIJZIGEN

- 1. Tik op de menuknop.
- 2. Draai aan de keuzeknop tot het »F/C«-pictogram oplicht. Druk om in selectiemodus te komen.
- 3. Draai de keuzeknop naar F (Fahrenheit) of C (Celsius).
- 4. Druk op de keuzeknop om te bevestigen.
- 5. Tik op de menuknop om terug te keren naar het startscherm. De geselecteerde eenheden worden weergegeven.

VIJZEL-VOORBEREIDINGSFUNCTIE

De vijzel voorbereiden laat u de vijzel handmatig verplaatsen. Gebruik deze functie om pellets uit de vijzeltunnel te verwijderen of de vijzel met pellets te vullen na het opraken.

WAARSCHUWING — Brandgevaar

Laat de grill altijd volledig afkoelen voordat u de vijzel-voorbereidingsfunctie gebruikt.

- 1. Zorg dat de grill inactief is en niet kookt. Verwijder grillroosters, druipplaat en hitteschild.
- 2. Zorg dat de firepot niet vol pellets zit.
- 3. Wanneer de grill inactief is (display toont: - - - F), druk en houd zowel de ignite/shutdown-knop als de keuzeknop ingedrukt. De vijzel begint te bewegen en het scherm toont de vijzel-animatie. Bij gebruik om verse pellets in de firepot te brengen: houd beide knoppen ingedrukt tot pellets in de firepot vallen, dan loslaten. Bij gebruik om pellets weg te halen: houd ingedrukt tot alle pellets eruit zijn. Eenmaal voorbereid, controleer de firepot en verwijder wat erin is gevallen.

PELLETRESERVOIR LEGEN

Uw Traeger-grill heeft een pelletreservoir-leegmaaksysteem waarmee u pellets uit het reservoir kunt verwijderen of snel kunt overschakelen van de ene pellet-smaak naar de andere zonder rommel.

1. Druk de hoofdschakelaar naar OFF (O) en trek het netsnoer uit. Als de grill nog warm is, laat hem volledig afkoelen.
2. Voordat u het reservoir leegt, zorg dat de Traeger StayDry Pellet Bin (apart verkrijgbaar) direct onder het pellet-afvoerluik is geplaatst.
3. Draai de knop achter op de vijzelhuis los en open het pellet-afvoerluik. De pellets stromen in de StayDry Pellet Bin. Zuig eventueel resterend zaagsel uit het reservoir.
4. Eenmaal leeg, sluit het luik en draai de knop vast. Vul het reservoir met een andere smaak TRAEGER-HOUTPELLETS.

WAARSCHUWING

Leeg het pelletreservoir niet voordat de grill volledig is afgekoeld en de stroom is uitgeschakeld; anders kunnen pellets zeer heet zijn. Steek uw hand niet in het pelletreservoir voorbij het veiligheidsrooster.

ONDERHOUD VAN UW GRILL

Houdt u van spek, worst en brisket? Wij ook, maar na het koken van deze vette stukken is het belangrijker dan ooit om vet uit de grill te verwijderen. Gelukkig is dat eenvoudig.

WAARSCHUWING — Brandgevaar bij vetbranden

Vetbranden worden meestal veroorzaakt door het niet correct onderhouden van de grill en het niet regelmatig reinigen van het vet. Druk de hoofdschakelaar naar OFF (O) en trek het netsnoer uit voordat u onderhoud start.

1. VÓÓR ELKE KOOKCYCLUS:

Verwijder eventuele ophoping van de druiplaat of vervang de druiplaat-bekleding. Controleer het EZ-Clean vet- en asreservoir, leeg het indien vol en vervang de bekleding.

2. NA ELKE KOOKCYCLUS:

Verwijder na uitschakeling overtollig voedsel van de roosters terwijl ze nog lauw zijn. Schraap al het vet in het EZ-Clean vet- en asreservoir. Plaats het vonkenscherm terug.

3. MAANDELIJKS:

Controleer de firepot en verwijder as eromheen. Zuig de as uit de firepot. Schraap creosoot van de achterwand en achterkant van het grill-deksel.

4. INDIEN NODIG:

Vervang de bekleding van het EZ-Clean vet- en asreservoir wanneer vol.

5. CONTROLE EZ-CLEAN VET- EN ASRESERVOIR VÓÓR ELKE KOOKCYCLUS:

WAARSCHUWING: Zorg dat de grill KOUD is en de as gedoofd en KOUD vóór controle. Het niet legen van het reservoir kan tot een ernstige brand leiden.

6. REINIGING VAN HET TRAEGER GREASE MANAGEMENT SYSTEM (TGMS):

Tijdens het koken vallen vetdruppels op (i) de druiplaat en worden geleid naar (ii) de vetafvoer, (iii) om te worden opgevangen in het EZ-Clean vet- en asreservoir. Deze drie vormen het TGMS. Vet hoopt op alle drie de plekken op en moet regelmatig worden gereinigd om brandgevaar te verminderen.

7. VERWIJDERING VAN CREOSOOT:

Wanneer houtpellets langzaam branden, produceren ze teer en andere organische dampen die met vocht condenseren tot creosoot. Schraap dit regelmatig van de achterwand en het grill-deksel.

8. BUITEN OPSLAG:

VOORZICHTIG: Bij buitenopslag: zorg dat er geen water in het pelletreservoir komt. Natte houtpellets zetten sterk uit en blokkeren de vijzel. Dek de grill altijd af met een Traeger Grill Cover.

9. AS UIT EN ROND DE FIREPOT VERWIJDEREN (na ca. 20 uur koken):

WAARSCHUWING: Zorg dat de grill KOUD is. Overmatige as in de firepot belemmert ontsteking. Inspecteer en reinig regelmatig.

10. AFVOER VAN AS:

WAARSCHUWING: As moet volledig zijn afgekoeld voordat ze wordt gehanteerd. Plaats in een metalen container met goed sluitend deksel op een niet-brandbare ondergrond, ver weg van brandbare materialen.

11. REINIGING VAN DE GRILLROOSTERS:

WAARSCHUWING: Werkt het best als de roosters nog lauw zijn. Pas op voor brandwonden. Draag hittebestendige handschoenen.

12. REINIGING VAN BUITENOPPERVLAKKEN:

WAARSCHUWING: Druk de hoofdschakelaar naar OFF (O) en trek het netsnoer uit. Gebruik een wegwerpdoek met Traeger Grill Cleaner of warm zeepwater. GEBRUIK GEEN ovenreiniger of schurende reinigers.

13. GRILL TESTEN NA REINIGING:

Sluit het netsnoer aan op een geaard stopcontact met aardlekschakelaar. Stel de temperatuur in en tik op ignite/shutdown. Pellets moeten in de firepot vallen en de gloeistaaf moet opwarmen. WAARSCHUWING: Raak de gloeistaaf niet aan.

14. NETSNOER:

Als het netsnoer beschadigd is, moet het worden vervangen door een speciaal snoer beschikbaar bij Traeger.

VEELGESTELDE VRAGEN

Scan de QR-code (in het originele Engelse document) om de veelgestelde vragen te raadplegen.

PROBLEMEN OPLOSSEN — FOUTBERICHTEN

Hoewel zeldzaam, kan er een fout- of waarschuwingsbericht op uw bedieningspaneel verschijnen. Scan de QR-code om naar traeger.com/support te gaan voor een lijst met foutberichten en oplossingen.

BEDIENINGSTIPS

1. Wij werken voortdurend aan het verbeteren van de prestaties van uw grill. Zorg dat uw grill is verbonden en de nieuwste firmware-update heeft.
2. U kunt de temperatuur op elk moment tijdens het grillen wijzigen. Temperaturen mogen echter niet vaak worden gewijzigd.
3. Om te schakelen tussen Fahrenheit en Celsius: tik op menu. Draai aan keuzeknop naar F/C-pictogram. Druk om te selecteren.
4. Uw Traeger-grill is ontworpen om altijd met gesloten deksel te werken. Het deksel openen verlengt de kooktijd en doet de temperatuur dalen.
5. Overlaad het kookoppervlak niet met overmatig voedsel dat buiten de druiplaat-voetafdruk reikt.
6. Kook op temperatuur, niet op tijd.
7. Houd altijd rekening met het type voedsel: dunne voedingsmiddelen hebben hoge hitte en kortere tijden nodig; dikke vragen lage hitte en langere tijden. Controleer altijd dat de kerntemperatuur een veilige waarde bereikt.
8. Houd de grill schoon. Vetbranden ontstaan door slecht onderhoud. Als de grill niet goed is onderhouden of vorige kookcycli veel vet hebben geproduceerd, MOET u het vet uit de grill verwijderen vóór hergebruik.

SERVICE

DE LEGENDARISCHE KLANTENSERVICE VAN TRAEGER is de beste die er is. Heeft u vragen over uw Traeger-grill of heeft u tips nodig voor het bereiden van uw eerste feestkalkoen, onze ervaren experts staan voor u klaar. Voor hulp bij montage, installatie, veilig gebruik, onderdelen of algemene klantenservice kunt u ons bereiken op:

Telefoon (internationaal):	traeger.com/support/international-contact-info
Website:	support.traeger.com
Adres:	Traeger Pellet Grills Europe ApS — Kattegatvej 40, 2150 Kopenhagen, Denemarken

Klanten buiten Europa: neem contact op met de lokale distributeur in uw land voor instructies over garantieclaims die specifiek zijn voor dat land.

TRAEGER-GRILL GARANTIE

BEPERKTE GARANTIE VAN 10 JAAR

Traeger Pellet Grills Europe ApS, Kattegatvej 40, 2150 Kopenhagen, Denemarken, («Traeger») geeft garantie op deze Traeger-grill voor de componenten, dekking en garantieperioden vermeld in onderstaande tabel, bij normaal gebruik en correct onderhoud. Deze garantie wordt verleend in aanvulling op uw rechten als koper onder de wetten van uw land van verblijf en ontnemt u niet de bescherming die deze wetten u bieden. De respectievelijke garantieperiode begint vanaf de datum van het oorspronkelijke koopcontract bij een Traeger-erkende verkoper en wordt verleend aan klanten in Europa.

Component	Periode	Dekking
Kabinet, poten en pelletreservoir-deksel	10 jaar	Niet doorrosten
Controller, vijzelmotor, vijzel en ventilator	3 jaar	Materiaal- en fabricagefouten
Druipplaat, vonkenscherm en hitteschild	3 jaar	Materiaal- en fabricagefouten
Geëmailleerde grillroosters	3 jaar	Niet doorrosten
Gloeistaaf, snoer, RTD en thermokoppel	1 jaar	Materiaal- en fabricagefouten
Vleessondes en draadloze vleessondes	1 jaar	Niet doorrosten

Deze garantie wordt beheerst door de Deense wet. Deze rechtskeuze ontnemt u niet de bescherming die u wordt geboden door de wetten van uw land van verblijf.

Traegers totale aansprakelijkheid en uw exclusieve verhaalmogelijkheid bestaan uit vervanging van de defecte onderdelen van uw Traeger-grill, indien van toepassing. Originele onderdelen die door Traegers klantenservice voor retour zijn goedgekeurd, moeten gefrankeerd worden geretourneerd. Traeger kan defecte onderdelen vervangen door nieuwe of gereviseerde onderdelen naar eigen goeddunken.

Zonder de bovenstaande uitsluitingen te beperken is er geen garantiedekking voor: (i) verfschade veroorzaakt door vetbranden; (ii) UV-blootstelling; (iii) normale slijtage; (iv) vervorming van druiplaat, vonkenscherm of hitteschild.

Deze garantie is ongeldig als: (i) de grill niet wordt gemonteerd of bediend volgens de instructies van Traeger; (ii) de grill niet is gekocht bij een Erkende Verkoper; (iii) de grill wordt doorverkocht; (iv) componenten of accessoires van derden zijn gebruikt; (v) andere brandstoffen dan houtpellets bestemd voor houtpellet-grills zijn gebruikt; (vi) verwarmingspellets zijn gebruikt; (vii) de grill commercieel of in food-service is gebruikt; (viii) de gebruiker schade, misbruik of onvoldoende onderhoud heeft toegestaan; of (ix) een niet-goedgekeurde wijziging is uitgevoerd.

Voor het indienen van een garantieclaim: neem contact op met Traegers klantenservice op het bovengenoemde nummer of adres. Traeger vereist bewijs van uw aankoopdatum bij een Erkende Verkoper. Bewaar uw aankoopbon of factuur samen met deze handleiding.

AANVULLENDE BELANGRIJKE GARANTIE-INFORMATIE

- Wij zijn niet verantwoordelijk voor zoekgeraakte zendingen onderweg.
- Het product dat u naar ons stuurt wordt eigendom van Traeger en wordt niet aan u geretourneerd.

Deze garantie geeft u specifieke wettelijke rechten, en u kunt ook andere rechten hebben die verschillen tussen staten, provincies en landen.

GETTING TO KNOW YOUR GRILL

Refer to the Assembly Guide to assemble your Traeger Woodridge Grill.

PARTS AND FEATURES



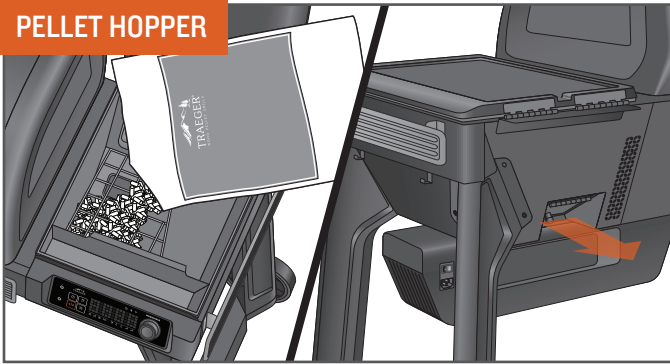
PART	DESCRIPTION	PART	DESCRIPTION
1	UPPER GRILL GRATE	10	P.A.L. POP-AND-LOCK ACCESSORY RAILS
2	LOWER GRILL GRATE	11	LEGS
3	MODIFIRE GRILL GRATE	12	HOOVES
4	DRIP TRAY	13	LID HANDLE
5	HEAT BAFFLE	14	LID
6	EMBER SHIELD	15	WiFi CONTROLLER
7	GREASE DRAIN CHUTE	16	AUGER BOX
8	EZ-CLEAN GREASE & ASH KEG	17	ALL-TERRAIN WHEELS
9	WIRED MEAT PROBE	18	BRACE

WEIGHT CAPACITY

Pellet Hopper: 11 kg (24 Pounds)



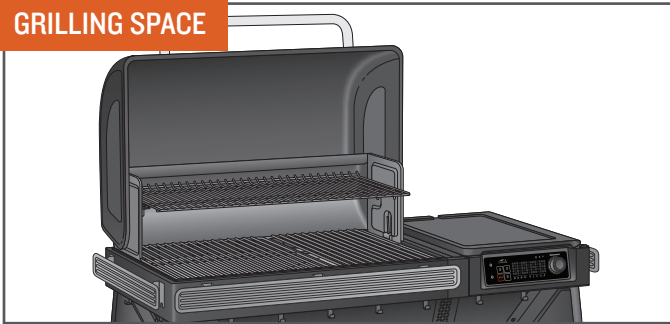
PELLET HOPPER



The hopper's 11 kg (24 lb) capacity allows for hours of cooking with no need to refill. Pellets can be emptied through the pellet release door on the back by unscrewing the knob.

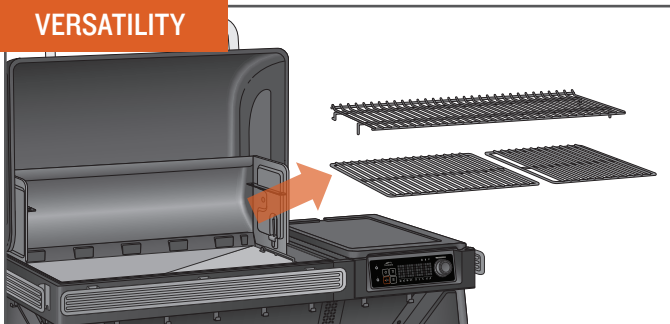
USE ONLY TRAEGER HARDWOOD PELLETS. This product is developed and tuned using only Traeger pellets. Traeger pellets are crafted to meet strict quality and performance standards. Using pellets not manufactured by Traeger may result in inconsistent performance, poor flavour, and temperature inconsistency.

GRILLING SPACE



With 0.56 m² (860 in.²) of grilling space, your Traeger Woodridge Grill has the real estate for party-sized orders of T-bones or racks of ribs, with enough room left over to handle those side dishes, too.

VERSATILITY

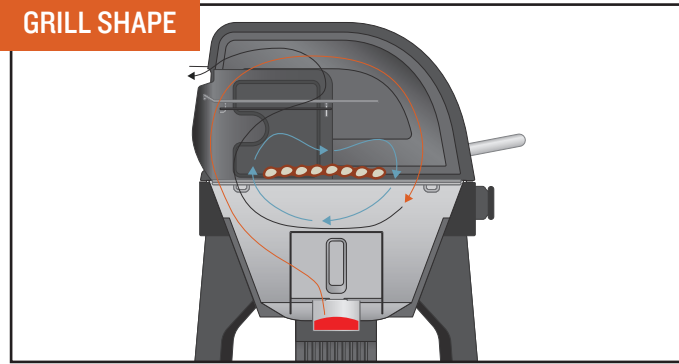


A removable upper grill grate and the lower ModIFIRE grill grate offer you the versatility you need to cook anything.



PRO TIP: The upper grate can be stored on back of the grill when cooking large items like turkeys (see page 34 for more information).

GRILL SHAPE



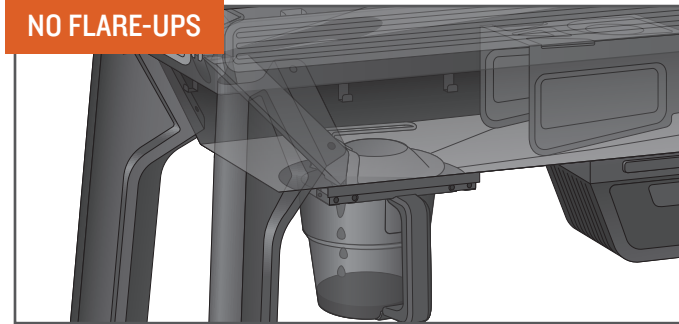
Your Traeger Woodridge Grill has a unique barrel shape that helps funnel the smoke in and around your food for better, more flavourful results.

WIFIRE CONNECTIVITY



Download the Traeger App and connect your grill to unlock the power of Traeger's WiFIRE Technology. With the Traeger App you can remotely control your grill from anywhere, and your grill will also receive the latest and greatest firmware updates, keeping your grill operating at peak performance. Once connected, the Traeger App also lets you enable the Keep Warm Mode. See "Onboarding Part I: Connecting Your Grill" (page 14) for instructions on how to connect your grill to your phone.

NO FLARE-UPS



All grease is safely channelled into the EZ-Clean Grease & Ash Keg for disposal. This, combined with regular maintenance, prevents flare-ups and nasty fireballs from destroying your food.

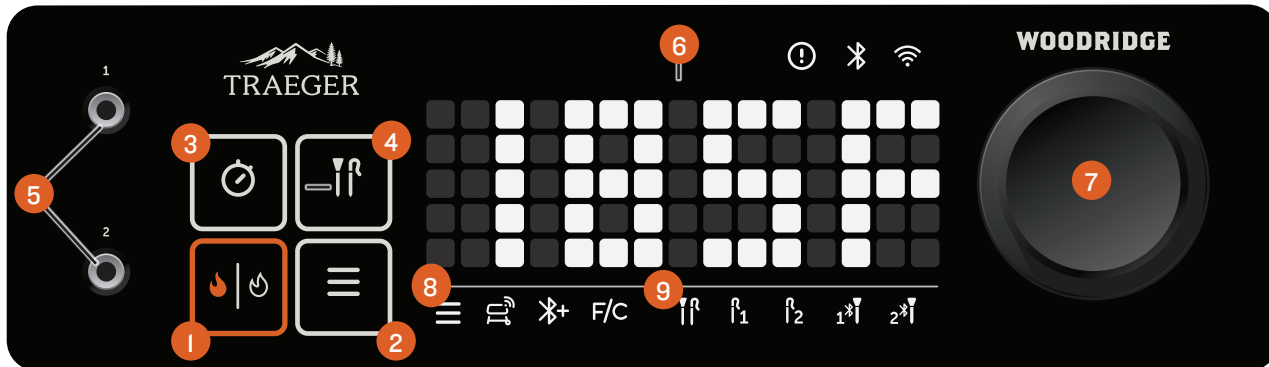


PRO TIP: Keep your grill clean. See "Operating Tips" (page 37) and "Maintaining Your Grill" (page 34).



GETTING TO KNOW YOUR GRILL CONTINUED

YOUR WIFIRE DIGITAL CONTROLLER Your Traeger Woodridge Grill is equipped with a state-of-the-art Traeger Controller with WiFIRE technology that is Wi-Fi-capable and Bluetooth-enabled. Before you begin using the grill, familiarise yourself with the different features of the controller. Once the main power switch (located on the back side of the auger box) is ON (I), tap the ignite/shutdown button or turn the selection dial to wake the controller from sleep.



PRO TIP: On a good weather day, it is completely normal for a Traeger Grill to experience temperature fluctuations of +/- 25°F. These fluctuations are actually a key component in creating the smoke flavour we at Traeger love. Your Traeger Grill is designed to manage these fluctuations on its own. No need to change the set temperature! Any significant fluctuation could be the result of wind, air temperature, improper use, lack of grill maintenance, or opening the lid too often.

1 IGNITE/SHUTDOWN

Use this button to ignite your grill. If your grill is already running, press and hold this button to initiate a shutdown cycle.

2 MENU

You can connect your grill to WiFIRE, connect your Traeger wireless probe, and change temperature units from this menu.

3 TIMER

The timer is for your convenience only; it does not affect grill operation. For example, if you need to braise your meat for 15 minutes, set the timer for 15 minutes. A tone will sound when the time is up.

4 PROBES

After connecting any wired probes via probe jacks or any Traeger wireless probes via the menu button, tap this button to interact with the connected probes. After tapping this probe button, use the selection dial to toggle between connected probes. When your desired probe lights up in the probe menu bar, press the dial to set/modify a probe goal alert for when a probe has reached the desired internal temperature.

5 WIRED MEAT PROBE JACKS

Use these jacks to plug in wired temperature probes.

6 STATUS DISPLAY

This dot matrix display shows current grill temperature, status of cook cycle, and all things related to grill control and function.

7 SELECTION DIAL

Rotate this dial to move up and down through the displayed menu. Press the center of the dial to make a selection.

8 MENU BAR



The menu bar icons light up when you tap the menu button to indicate which setting you are editing. Turn the selection dial to cycle through these selections.



Grill Connectivity Icon: Lights up when you are adjusting the WiFIRE setting on your grill.



Add Bluetooth Accessory Icon: Lights up when you are pairing Bluetooth accessories.



F/C Icon: Lights up when you are adjusting your grill's temperature units to Fahrenheit or Celsius.

9 PROBE MENU BAR



The probe menu bar icons will light up as wired or Traeger wireless probes are connected, disconnected, selected, and activated for goal alerts. You can connect two wired probes and two Traeger wireless probes. Tap the probe button (upper right button to the left of the status display) to highlight connected probes in this probe menu one at a time. Use the selection dial to toggle between probes and press the dial to set/modify a probe goal alert for an individual probe. See the key below for probe states:

Off: Indicates that this wired or Traeger wireless probe is not connected.

Dim: Indicates that this wired or Traeger wireless probe is connected but not actively selected.

On: Icons will light up to full brightness when you tap the probe button. After tapping the button, turn the selection dial to see the selected probe icon turn to full brightness.

Blue: A probe icon will turn blue when a probe goal alarm has been set.

Blue + flashing: A probe icon will flash blue when a probe goal has been reached.

ONBOARDING PART 2: SEASONING YOUR GRILL



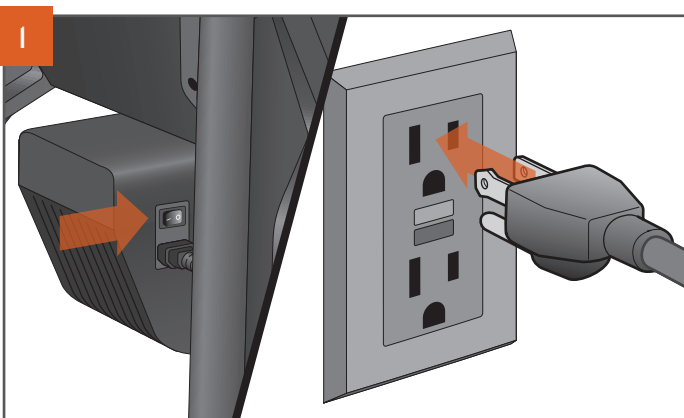
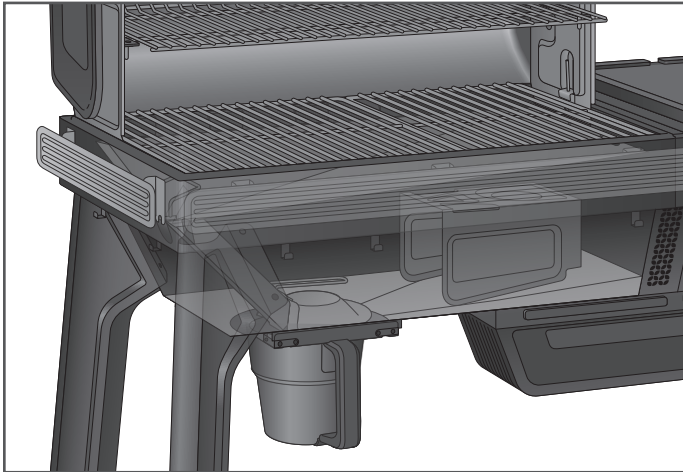
PRO TIP: Seasoning must be completed before cooking food on your grill. For more information, scan here to access the Seasoning Guide.



Before you can cook on your grill, the grill must be seasoned. This is a hands-off process in which the empty grill gets heated to a very high temperature. This seasoning cycle ensures the grill is cleaned of any factory residue, primed, and ready for optimal performance.

IMPORTANT:

- Make sure all components are properly installed in the grill and that all packaging/shipping materials are removed prior to seasoning.
- Do not wipe protective grease coating off of components before seasoning. This coating provides a more durable burn-in protective layer.



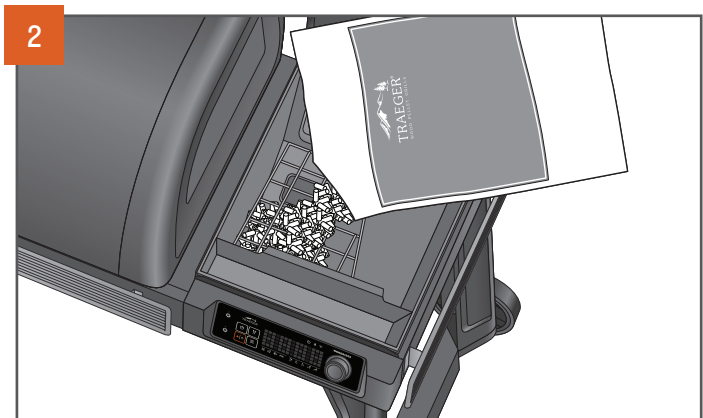
With the main power switch set to OFF (0), connect the power cord to your grill. Then plug the power cord into a properly grounded/earthed electrical outlet protected by a Ground Fault Circuit Interrupter (GFCI).

NOTE: Plug appearance may vary by region.



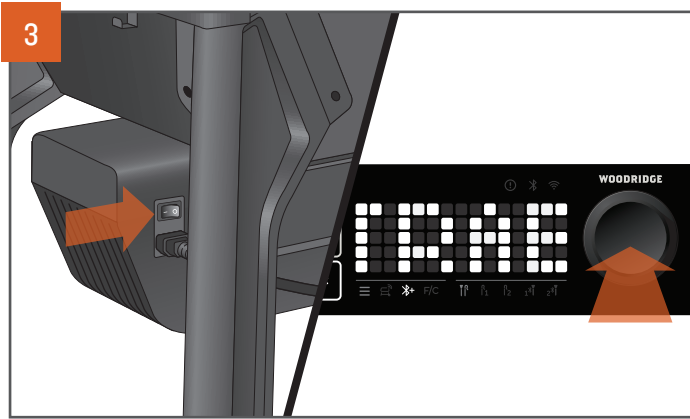
WARNING! ELECTRICAL SHOCK HAZARD
HAZARDOUS VOLTAGE IS PRESENT, WHICH CAN SHOCK, BURN, OR CAUSE DEATH.

- GROUND FAULT CIRCUIT INTERRUPTER (GFCI) PROTECTION MUST BE PROVIDED ON THE CIRCUIT(S) OR OUTLET(S) TO BE USED FOR THE OPERATION OF THIS TRAEGER GRILL.

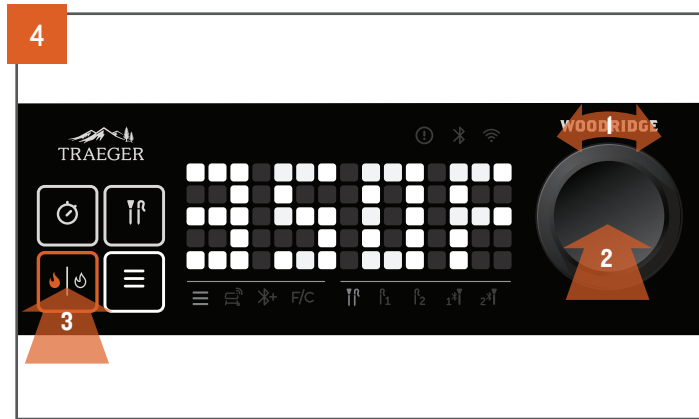


To add pellets, open the hopper lid and inspect for any foreign objects in the auger. Fill the hopper with pellets at least to the safety grate and close the lid.

USE ONLY TRAEGER HARDWOOD PELLETS. This product is developed and tuned using only Traeger pellets. Traeger pellets are crafted to meet strict quality and performance standards. Using pellets not manufactured by Traeger may result in inconsistent performance, poor flavour, and temperature inconsistency.



Press the main power switch, located on the back of the auger box, to ON (I). Press the selection dial to wake up the controller. "TRAEGER" will scroll across the screen, indicating the grill is on.



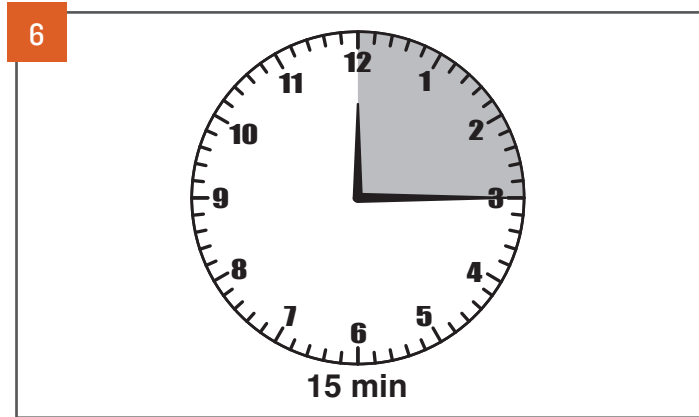
Turn the selection dial to set the grill's temperature to 350°F (177°C), then press the dial. Press the ignite/shutdown button.



PRO TIP: This seasoning process is important to ensure proper grill performance. Make sure that all internal components have been properly installed prior to this seasoning cycle and that there is no food on the grill grates during this cycle.



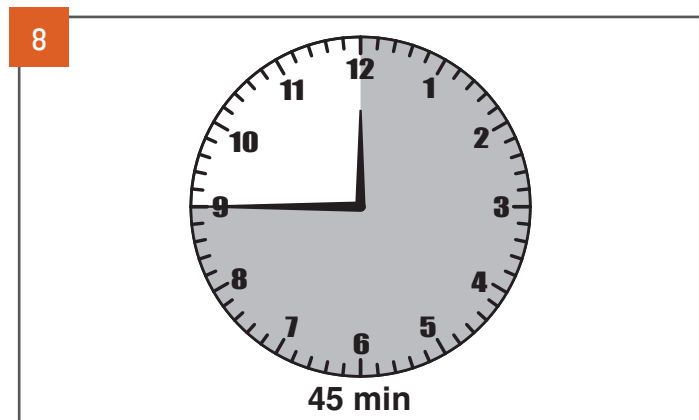
The grill temperature will display as it increases to the set temperature.



Once the grill has reached 350°F (177°C), let it run for 15 minutes. While the grill is seasoning, you may see dark or excessive smoke and ash; this is normal and will not be as significant on future startups.



After 15 minutes at 350°F (177°C), increase the temperature to 500°F (260°C).



Once the grill has reached 500°F (260°C), let it run for another 45 minutes to ensure seasoning is completed properly.

NOTE: Getting to first-time seasoning temperature may take up to an hour.



ONBOARDING PART 2: SEASONING YOUR GRILL CONTINUED

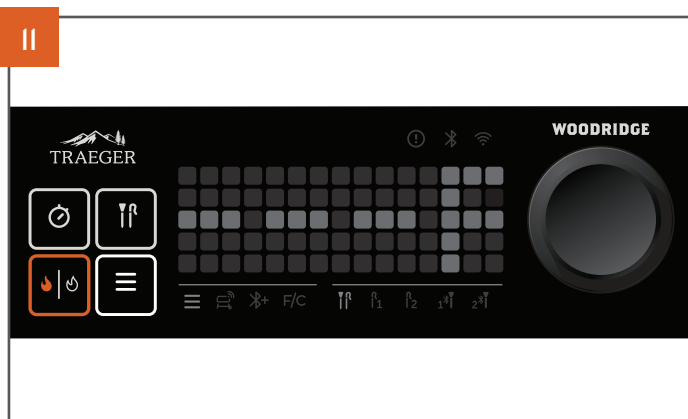


After 45 minutes at 500°F (260°C), shut down the grill and let the shutdown cycle complete. To shut down your grill, press and hold the ignite/shutdown button or the selection dial for three seconds until the display shows the shutdown animation.

NOTE: Always initiate a shutdown cycle after each and every cook.



A countdown timer begins while the grill is shutting down. You will hear the fan continue to run.



Once this countdown is complete, the shutdown cycle is complete.

NOTE: It is normal to observe ash on the drip tray and/or grill grates after seasoning. Simply wipe away ash on grill grates prior to your first cook.

MAINTAINING YOUR GRILL

Do you love bacon, sausage, and brisket? We do, too, but after cooking these fattier cuts, it's more important than ever to remove grease from the grill. Fortunately, it's easy to do. When the grill has cooled to a warm temperature, scrape grill grates and wipe up this grease from the drip tray (be careful not to burn yourself). This will ensure that everything runs smoothly the next time you fire up, especially if you plan to cook something hot and fast!

1. BEFORE EACH COOK:

Remove any buildup from the drip tray, or replace the drip tray liner. Check the EZ-Clean Grease & Ash Keg, empty if full, and replace with a new EZ-Clean Grease & Ash Keg liner.



PRO TIP: Cover the drip tray only with genuine Traeger branded Drip Tray Liners. Using foil or other materials will significantly impact the performance of the grill and could damage the drip tray or grill.

2. AFTER EACH COOK:

After shutdown, remove any excess food from the grates while still warm. Scrape all grease into the EZ-Clean Grease & Ash Keg. Reinstall the Ember Shield.

NOTE: When scraping out grease, do not use a metal scraper.

WARNING To avoid injury, ensure all ash is cooled before cleaning.

3. MONTHLY:

Check the firepot and remove ash in, around, and underneath. Vacuum the ash from the inside of the firepot. Scrape creosote from the backsplash and the back of the grill lid. Do a final wipe-down of the grill cavity with Traeger Grill Cleaner. Remove and clean out the grease drain chute. Remove ash by sweeping it into the EZ-Clean Grease & Ash Keg.

NOTE: When scraping out creosote, do not use a metal scraper.

4. AS NEEDED:

Replace the EZ-Clean Grease & Ash Keg liner when full.

WARNING **Fire Hazard:** Grease fires are most frequently caused by failing to properly maintain the grill by not cleaning the grease from the grill on a consistent basis.

WARNING Press the main power switch to OFF (0) and disconnect the power cord before initiating any of the maintenance below.

