

KÄYTTÖ- OHJE

WOODRIDGE

TERVETULOA PUUKÄYTTÖISEEN VALLANKUMOUKSEEN

Haluamme, että saat parhaan hyödyn Traegeristasi.

TÄRKEÄ ILMOITUS / IMPORTANT NOTICE

Tämä käännös toimitetaan ainoastaan kohteliaisuuspalveluna. Tuotteen mukana toimitettava alkuperäinen englanninkielinen käyttöohje on oikeudellisesti sitova asiakirja. Mahdollisissa ristiriitatilanteissa englanninkielinen versio on määräävä.

This translation is provided as a courtesy service only. The original English manual included with the product is the legally binding document. In case of any discrepancy, the English version shall prevail.

OIKEUDELLINEN ILMOITUS JA KÄÄNNÖS

Tämä asiakirja on suomenkielinen käännös, jonka tarjoaa Traeger Pellet Grills Europe ApS yksinomaan kohteliaisuuspalveluna, jotta käyttöohje olisi helpommin saatavilla suomenkielisille käyttäjille.

Tuotteen mukana fyysisesti toimitettava alkuperäinen englanninkielinen käyttöohje on ainoa oikeudellisesti sitova asiakirja. Tämän käännöksen ja alkuperäisen asiakirjan välisessä ristiriidassa englanninkielinen versio on aina määräävä.

Tämä käännös ei korvaa alkuperäistä käyttöohjetta. Ennen kuin asennat, kokoat tai käytät Traeger Woodridge -grilliä, lue alkuperäinen englanninkielinen käyttöohje kokonaisuudessaan.

Kuvat, tekniset kaaviot ja graafiset viittaukset eivät ole muuttuneet alkuperäiseen asiakirjaan nähden; kuviin sisältyvät tekstit pysyvät englanniksi.

Teknistä tukea, takuuta tai asiakaspalvelua varten katso yhteystiedot tämän asiakirjan lopusta tai vieraile support.traeger.com-sivustolla.

ENGLISH NOTICE

This document is a Finnish translation provided by Traeger Pellet Grills Europe ApS solely as a courtesy service. The original English manual included with the product is the only legally binding document. In case of any discrepancy, the English version shall prevail.

TÄRKEÄT TURVALLISUUSOHJEET

LUE KAIKKI OHJEET ENNEN TRAEGER-GRILLIN ASENNUSTA JA KÄYTTÖÄ

TURVALLISUUSVAROITUSTEN AVAIN

VAARA

Osoittaa välittömästi vaarallista tilannetta, joka — jos sitä ei vältetä — johtaa kuolemaan tai vakavaan loukkaantumiseen.

VAROITUS

Osoittaa vakavan ruumiinvamman tai kuoleman mahdollisuutta, jos ohjeita ei noudateta.

HUOMIO

Osoittaa potentiaalisesti vaarallista tilannetta, joka — jos sitä ei vältetä — voi aiheuttaa vähäisen tai keskivaikean loukkaantumisen.

MERKITTÄVÄ TULIPALON SYY ON VAADITTUJEN ETÄISYYKSIEN (ILMATILOJEN) PUUTTUMINEN PALAVIEN MATERIAALIEN JA GRILLIN VÄLILLÄ. ON ERITTÄIN TÄRKEÄÄ, ETTÄ TÄMÄ TUOTE ASENNETAAN AINOASTAAN NÄIDEN OHJEIDEN MUKAISESTI.

Oikein käytettynä ja ylläpidettynä puun polttoa käyttävä Traeger-grilli tuo sinulle, ystävillesi ja perheellesi vuosia nautintoa. Uusi Traeger-grilli on suunniteltu erityisesti helpottamaan ruoanlaittoa ja tarjoamaan optimaalisen suorituskyvyn ja maukkaimman ruoan.

Lue tämä käyttöohje kokonaisuudessaan ennen asennusta ja käyttöä. Jokaisen grilliä käyttävän tulee myös lukea koko ohje ennen grillin käyttöä. Ohjeiden noudattamatta jättäminen voi johtaa omaisuusvahinkoihin, henkilövahinkoihin tai jopa kuolemaan. Ota yhteyttä paikallisiin rakennus- tai palomerkintäviranomaisiin alueesi rajoituksista ja asennustarkastusvaatimuksista. Säilytä nämä ohjeet.

VAARA — Hiilimonoksidivaara

Puupellettien polttaminen tuottaa hiilimonoksidia (CO), joka voi aiheuttaa sairautta, vakavaa loukkaantumista ja/tai kuoleman. Noudata näitä ohjeita estääksesi tätä väritöntä ja hajutonta kaasua myrkyttämästä sinua, perhettäsi, lemmikkejäsi tai muita:

- Käytä Traeger-grilliä vain ulkona hyvin tuuletetussa tilassa. Grilli on tarkoitettu VAIN ULKOKÄYTTÖÖN.
- Älä koskaan käytä Traeger-grilliä suljetussa tilassa tai tilassa, jossa ei ole riittävästi tuuletusta.
- Tunne hiilimonoksidimyrkytyksen oireet: päänsärky, huimaus, heikkous, pahoinvointi, oksentelu, uneliaisuus ja sekavuus. Hiilimonoksidi vähentää veren kykyä kuljettaa happea. Alhainen veren happipitoisuus voi aiheuttaa tajunnan menetyksen ja kuoleman.
- Hakeudu lääkäriin, jos sinulla tai muilla ilmenee vilustumis- tai influenssan kaltaisia oireita ruoanlaiton aikana tai laitteen läheisyydessä.
- Alkoholinkäyttö ja huumeiden käyttö lisäävät hiilimonoksidimyrkytyksen vaikutuksia.
- Hiilimonoksidi on erityisen myrkyllistä äidille ja lapselle raskauden aikana, vauvoille, vanhuksille, tupakoitsijoille sekä henkilöille, joilla on veri- tai verenkiertohäiriöitä.

VAROITUS — Tulipalovaara

- Käyttäessäsi Traeger-grilliä säilytä VÄHINTÄÄN 50,8 cm:n (20 tuuman) etäisyys grillin ja lähellä olevien palavien materiaalien välillä, mukaan lukien puiset kaiteet, talojen päällysteet, ikkunankarmit, huonekalut, puut, jätteastiat jne.
- Älä asenna tai käytä tätä grilliä sisätiloissa tai palavan katon tai ulokkeen alla.
- Älä asenna tai käytä Traeger-grilliä palaville lattioille tai pinnoille.
- Älä laita grillin alapuolelle varastotilaan grillipeitettä tai mitään syttyvää.
- Tulipalon riskin vähentämiseksi poista kattilat ja pannut laitteesta, kun se toimii ilman valvontaa.

VAROITUS — Sähköiskuvaara

Vaarallista jännitettä on läsnä, mikä voi aiheuttaa sähköiskun, palovammoja tai kuoleman.

- Vikavirtasuoja (GFCI) on tarjottava tähän Traeger-grilliin käytettäville piireille tai pistorasioille.
- Irrota verkkojohto ennen huoltoa, ellei tässä ohjeessa toisin mainita.
- Jos käytät jatkojohtoa, käytä vain ulkokäyttöön sopivaa. Tämän tyyppin kaapeli on merkitty »W-A« tai »W« kaapelin vaipassa.
- Käytä jatkojohtoa No. 18 AWG.
- Älä muuta Traeger-grillin pistoketta, jatkojohdon vastaketta tai jatkojohdon pistoketta millään tavalla.
- Varmista jatkojohdon hyvä kunto ennen jokaista käyttöä.
- Älä yhdistä jatkojohtoja toisiinsa.
- Pidä jatkojohto poissa lumesta ja seisovasta vedestä.

SÄILYTÄ NÄMÄ OHJEET

SISÄLLYSLUETTELO

Tärkeät turvallisuusohjeet	2
Maku merkitsee	8
Tutustu grilliisi	10
Pikaviiteopas	13
Ensimmäiset askelmat	14
Onboarding – Osa 1: Yhdistä grilli	14
Onboarding – Osa 2: Grillin sisäänajo	16
Päivittäinen Traegerointi	19
Grillin sammutus	22
Grillin lisätoimintojen käyttö	23
Pelletisäiliön tyhjennys	33
Grillin huolto	34
Vianmääritys	36
Käyttövinkkejä	37
Huolto	37
Takuu	38

TUTUSTU GRILLIISI

Grillauspinta-ala: 0.56 m² (860 in²)

Pellettisäiliö: 11 kg (24 lb)

TRAEGER-GRILLIN TAKUU

RAJOITETTU 10 VUODEN TAKUU

Traeger Pellet Grills Europe ApS, Kattegatvej 40, 2150 Kööpenhamina, Tanska, («Traeger») myöntää tälle Traeger-grillille takuun alla olevassa taulukossa lueteltujen komponenttien, kattavuuden ja takuuajkojen osalta normaalissa käytössä ja oikein ylläpidettynä. Tämä takuu myönnetään lisäyksenä oikeuksiisi ostajana asuinmaasi lakien mukaan eikä riistä sinulta asuinmaasi lakien tarjoamaa suojaa. Vastaava takuu aika alkaa alkuperäisen ostosopimuksen tekemispäivästä Traeger-valtuutetun jälleenmyyjän kanssa, ja se myönnetään Euroopassa oleville asiakkaille.

Komponentti	Aika	Kattavuus
Runko, jalat ja pellettisäiliön kansi	10 vuotta	Ei ruostu läpi
Ohjain, syöttöruuvin moottori, syöttöruuvi ja suuletti	3 vuotta	Materiaali- ja valmistusvirheet
Tippa-allas, hiilisuoja ja lämmönohjain	3 vuotta	Materiaali- ja valmistusvirheet
Emaloidut grillauspinnat	3 vuotta	Ei ruostu läpi
Hehkutanko, johto, RTD ja lämpöpari	1 vuosi	Materiaali- ja valmistusvirheet
Liha-anturit ja langattomat liha-anturit	1 vuosi	Ei ruostu läpi

Tämä takuu on Tanskan lain alainen. Tämä lakivalinta ei riistä sinulta asuinmaasi lakien tarjoamaa suojaa.

Traegerin kokonaisvastuu ja yksinomainen oikaisukeinosi on Traeger-grillin viallisten osien vaihto. Traegerin asiakaspalvelun hyväksymät alkuperäiset osat on palautettava ennakkoon maksetulla rahdilla. Traeger voi vaihtaa vialliset osat uusiin tai kunnostettuihin osiin oman harkintansa mukaan.

Tämä takuu on mitätön, jos: (i) grilliä ei koota tai käytetä Traegerin käyttöohjeiden mukaisesti; (ii) grilliä ei osteta valtuutetulta jälleenmyyjältä; (iii) grilli myydään edelleen; (iv) käytetään muita kuin pellettigrillejä varten suunniteltuja polttoaineita; (v) käytetään lämmityspellettejä; (vi) grilliä on käytetty kaupallisessa tai elintarvikepalvelukäytössä; (vii) käyttäjä on sallinut vahingon, väärinkäytön tai laiminlyöntiä huollossa; tai (viii) grilliä on muutettu luvattomasti.

Takuuvaatimuksen käsittelyä varten ota yhteyttä Traegerin asiakaspalveluun yllä mainitusta puhelimesta tai osoitteesta. Traeger vaatii todistuksen ostopäivästäsi valtuutetulta jälleenmyyjältä.

HUOLTO

TRAEGERIN LEGENDAARINEN ASIAKASPALVELU on alan parasta. Jos sinulla on kysymyksiä Traeger-grillistäsi tai tarvitset vinkkejä, kokeneet asiantuntijamme ovat käytettävissäsi 365 päivänä vuodessa.

Puhelin (kansainvälinen): traeger.com/support/international-contact-info

Verkkosivusto: support.traeger.com

Osoite: Traeger Pellet Grills Europe ApS — Kattegatvej 40, 2150
Kööpenhamina, Tanska

GETTING TO KNOW YOUR GRILL

Refer to the Assembly Guide to assemble your Traeger Woodridge Grill.

PARTS AND FEATURES



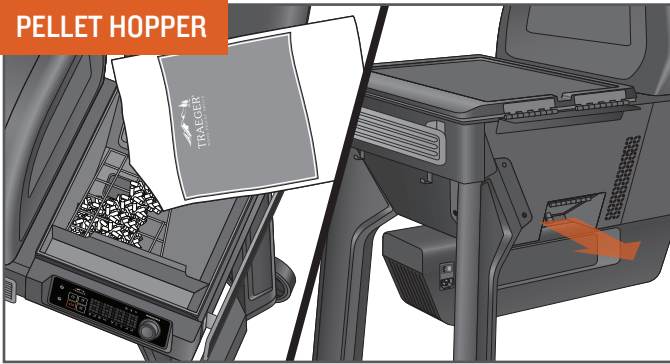
PART	DESCRIPTION	PART	DESCRIPTION
1	UPPER GRILL GRATE	10	P.A.L. POP-AND-LOCK ACCESSORY RAILS
2	LOWER GRILL GRATE	11	LEGS
3	MODIFIRE GRILL GRATE	12	HOOVES
4	DRIP TRAY	13	LID HANDLE
5	HEAT BAFFLE	14	LID
6	EMBER SHIELD	15	WiFi CONTROLLER
7	GREASE DRAIN CHUTE	16	AUGER BOX
8	EZ-CLEAN GREASE & ASH KEG	17	ALL-TERRAIN WHEELS
9	WIRED MEAT PROBE	18	BRACE

WEIGHT CAPACITY

Pellet Hopper: 11 kg (24 Pounds)



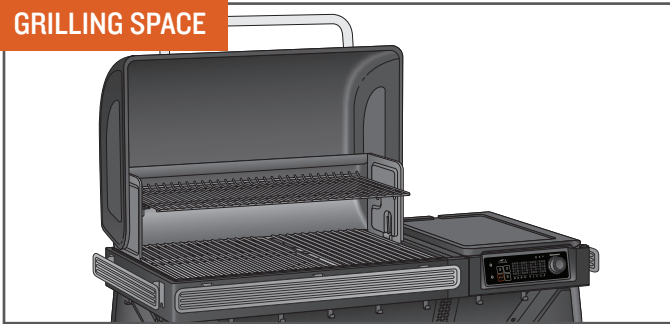
PELLET HOPPER



The hopper's 11 kg (24 lb) capacity allows for hours of cooking with no need to refill. Pellets can be emptied through the pellet release door on the back by unscrewing the knob.

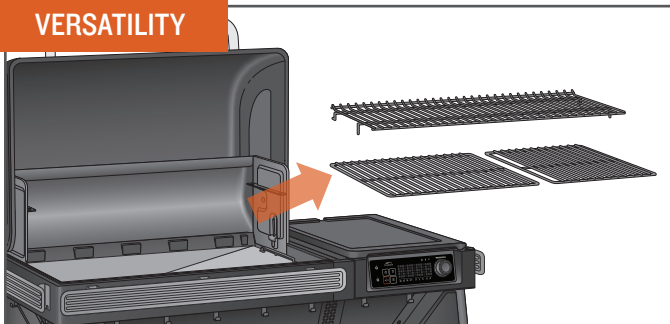
USE ONLY TRAEGER HARDWOOD PELLETS. This product is developed and tuned using only Traeger pellets. Traeger pellets are crafted to meet strict quality and performance standards. Using pellets not manufactured by Traeger may result in inconsistent performance, poor flavour, and temperature inconsistency.

GRILLING SPACE



With 0.56 m² (860 in.²) of grilling space, your Traeger Woodridge Grill has the real estate for party-sized orders of T-bones or racks of ribs, with enough room left over to handle those side dishes, too.

VERSATILITY

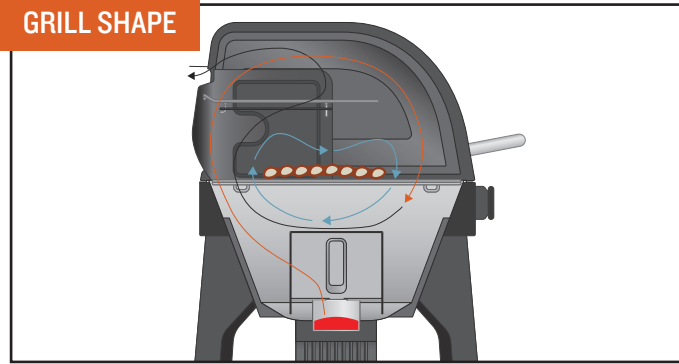


A removable upper grill grate and the lower ModIFIRE grill grate offer you the versatility you need to cook anything.



PRO TIP: The upper grate can be stored on back of the grill when cooking large items like turkeys (see page 34 for more information).

GRILL SHAPE



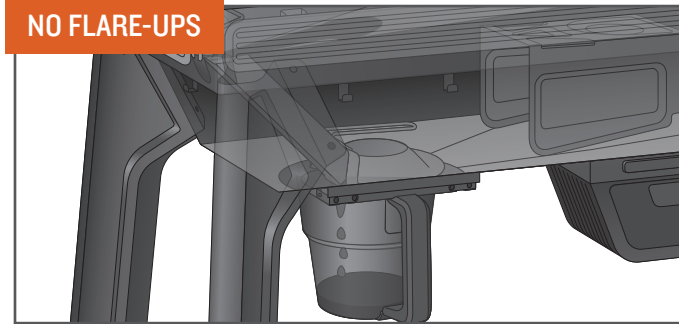
Your Traeger Woodridge Grill has a unique barrel shape that helps funnel the smoke in and around your food for better, more flavourful results.

WIFIRE CONNECTIVITY



Download the Traeger App and connect your grill to unlock the power of Traeger's WiFIRE Technology. With the Traeger App you can remotely control your grill from anywhere, and your grill will also receive the latest and greatest firmware updates, keeping your grill operating at peak performance. Once connected, the Traeger App also lets you enable the Keep Warm Mode. See "Onboarding Part I: Connecting Your Grill" (page 14) for instructions on how to connect your grill to your phone.

NO FLARE-UPS



All grease is safely channelled into the EZ-Clean Grease & Ash Keg for disposal. This, combined with regular maintenance, prevents flare-ups and nasty fireballs from destroying your food.

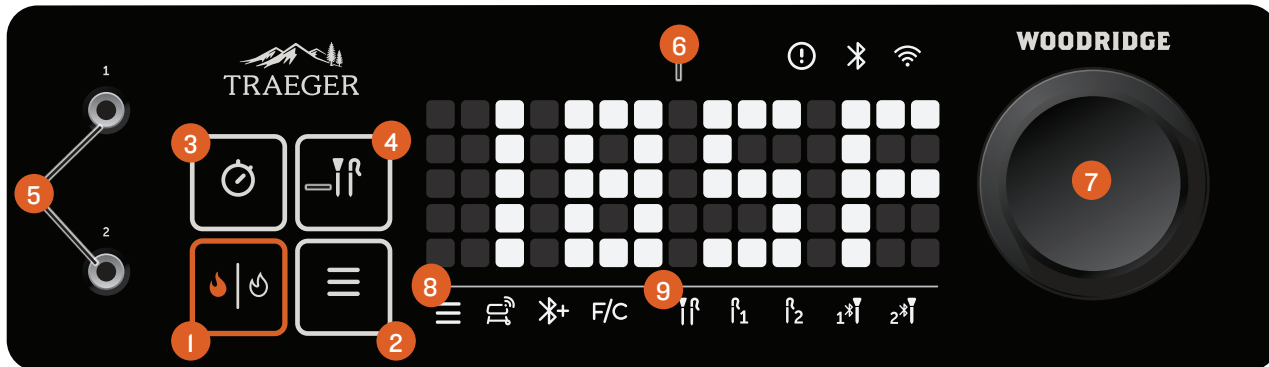


PRO TIP: Keep your grill clean. See "Operating Tips" (page 37) and "Maintaining Your Grill" (page 34).



GETTING TO KNOW YOUR GRILL CONTINUED

YOUR WIFIRE DIGITAL CONTROLLER Your Traeger Woodridge Grill is equipped with a state-of-the-art Traeger Controller with WiFIRE technology that is Wi-Fi-capable and Bluetooth-enabled. Before you begin using the grill, familiarise yourself with the different features of the controller. Once the main power switch (located on the back side of the auger box) is ON (I), tap the ignite/shutdown button or turn the selection dial to wake the controller from sleep.



PRO TIP: On a good weather day, it is completely normal for a Traeger Grill to experience temperature fluctuations of +/- 25°F. These fluctuations are actually a key component in creating the smoke flavour we at Traeger love. Your Traeger Grill is designed to manage these fluctuations on its own. No need to change the set temperature! Any significant fluctuation could be the result of wind, air temperature, improper use, lack of grill maintenance, or opening the lid too often.

1 IGNITE/SHUTDOWN

Use this button to ignite your grill. If your grill is already running, press and hold this button to initiate a shutdown cycle.

2 MENU

You can connect your grill to WiFIRE, connect your Traeger wireless probe, and change temperature units from this menu.

3 TIMER

The timer is for your convenience only; it does not affect grill operation. For example, if you need to braise your meat for 15 minutes, set the timer for 15 minutes. A tone will sound when the time is up.

4 PROBES

After connecting any wired probes via probe jacks or any Traeger wireless probes via the menu button, tap this button to interact with the connected probes. After tapping this probe button, use the selection dial to toggle between connected probes. When your desired probe lights up in the probe menu bar, press the dial to set/modify a probe goal alert for when a probe has reached the desired internal temperature.

5 WIRED MEAT PROBE JACKS

Use these jacks to plug in wired temperature probes.

6 STATUS DISPLAY

This dot matrix display shows current grill temperature, status of cook cycle, and all things related to grill control and function.

7 SELECTION DIAL

Rotate this dial to move up and down through the displayed menu. Press the center of the dial to make a selection.

8 MENU BAR



The menu bar icons light up when you tap the menu button to indicate which setting you are editing. Turn the selection dial to cycle through these selections.



Grill Connectivity Icon: Lights up when you are adjusting the WiFIRE setting on your grill.



Add Bluetooth Accessory Icon: Lights up when you are pairing Bluetooth accessories.



F/C Icon: Lights up when you are adjusting your grill's temperature units to Fahrenheit or Celsius.

9 PROBE MENU BAR



The probe menu bar icons will light up as wired or Traeger wireless probes are connected, disconnected, selected, and activated for goal alerts. You can connect two wired probes and two Traeger wireless probes. Tap the probe button (upper right button to the left of the status display) to highlight connected probes in this probe menu one at a time. Use the selection dial to toggle between probes and press the dial to set/modify a probe goal alert for an individual probe. See the key below for probe states:

Off: Indicates that this wired or Traeger wireless probe is not connected.

Dim: Indicates that this wired or Traeger wireless probe is connected but not actively selected.

On: Icons will light up to full brightness when you tap the probe button. After tapping the button, turn the selection dial to see the selected probe icon turn to full brightness.

Blue: A probe icon will turn blue when a probe goal alarm has been set.

Blue + flashing: A probe icon will flash blue when a probe goal has been reached.

ONBOARDING PART 2: SEASONING YOUR GRILL



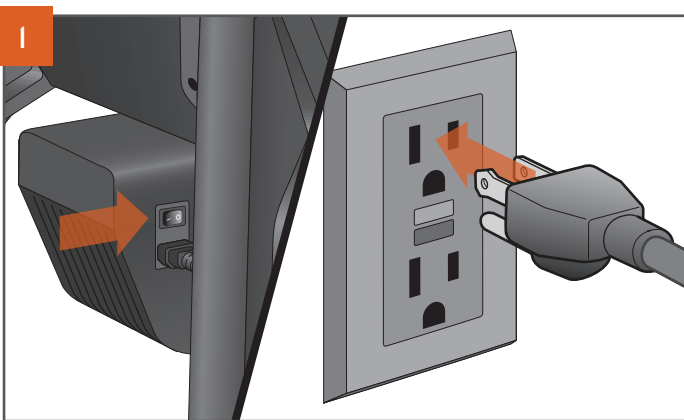
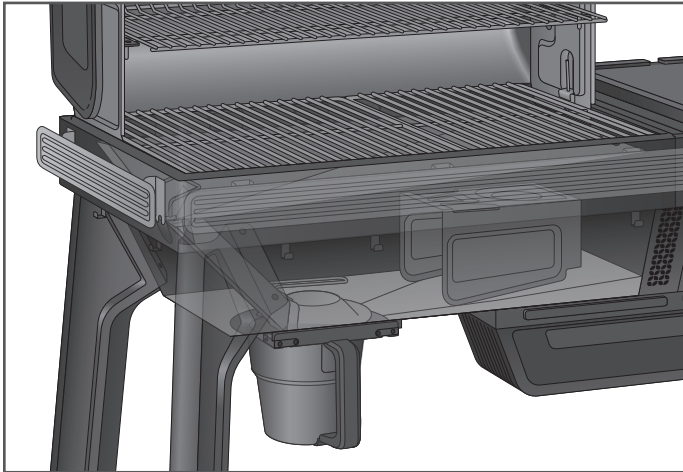
PRO TIP: Seasoning must be completed before cooking food on your grill. For more information, scan here to access the Seasoning Guide.



Before you can cook on your grill, the grill must be seasoned. This is a hands-off process in which the empty grill gets heated to a very high temperature. This seasoning cycle ensures the grill is cleaned of any factory residue, primed, and ready for optimal performance.

IMPORTANT:

- Make sure all components are properly installed in the grill and that all packaging/shipping materials are removed prior to seasoning.
- Do not wipe protective grease coating off of components before seasoning. This coating provides a more durable burn-in protective layer.



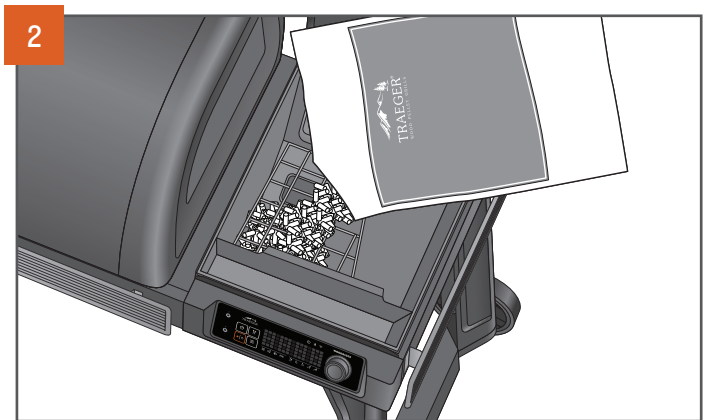
With the main power switch set to OFF (0), connect the power cord to your grill. Then plug the power cord into a properly grounded/earthed electrical outlet protected by a Ground Fault Circuit Interrupter (GFCI).

NOTE: Plug appearance may vary by region.



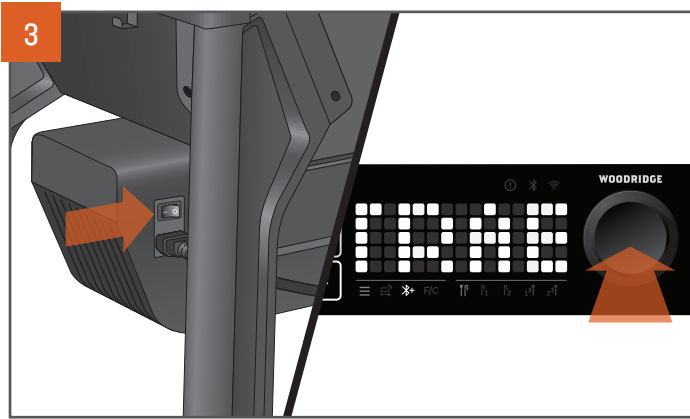
WARNING! ELECTRICAL SHOCK HAZARD
HAZARDOUS VOLTAGE IS PRESENT, WHICH CAN SHOCK, BURN, OR CAUSE DEATH.

- GROUND FAULT CIRCUIT INTERRUPTER (GFCI) PROTECTION MUST BE PROVIDED ON THE CIRCUIT(S) OR OUTLET(S) TO BE USED FOR THE OPERATION OF THIS TRAEGER GRILL.

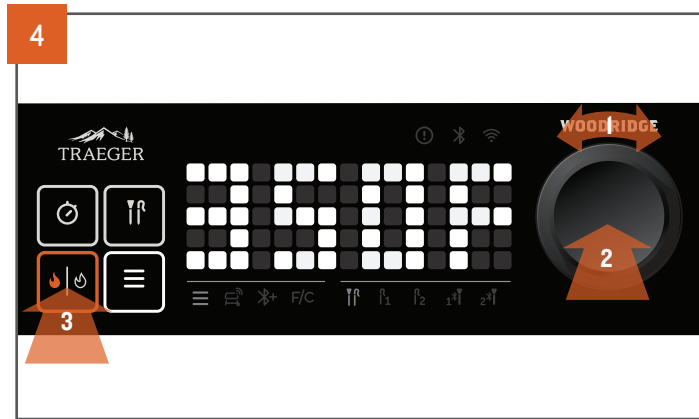


To add pellets, open the hopper lid and inspect for any foreign objects in the auger. Fill the hopper with pellets at least to the safety grate and close the lid.

USE ONLY TRAEGER HARDWOOD PELLETS. This product is developed and tuned using only Traeger pellets. Traeger pellets are crafted to meet strict quality and performance standards. Using pellets not manufactured by Traeger may result in inconsistent performance, poor flavour, and temperature inconsistency.



Press the main power switch, located on the back of the auger box, to ON (I). Press the selection dial to wake up the controller. "TRAEGER" will scroll across the screen, indicating the grill is on.



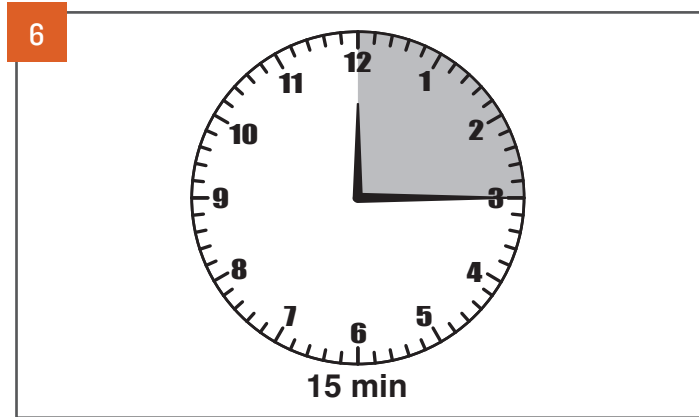
Turn the selection dial to set the grill's temperature to 350°F (177°C), then press the dial. Press the ignite/shutdown button.



PRO TIP: This seasoning process is important to ensure proper grill performance. Make sure that all internal components have been properly installed prior to this seasoning cycle and that there is no food on the grill grates during this cycle.



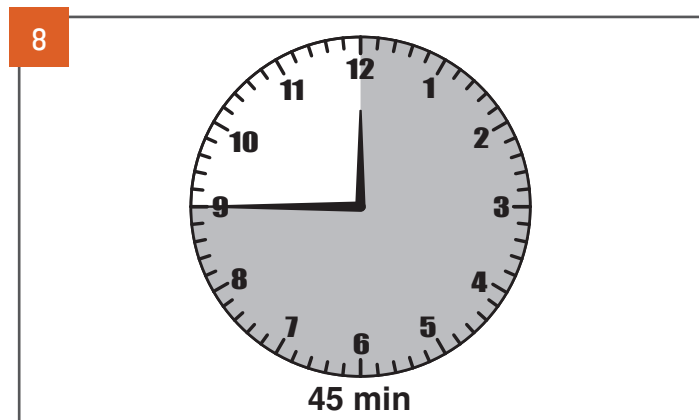
The grill temperature will display as it increases to the set temperature.



Once the grill has reached 350°F (177°C), let it run for 15 minutes. While the grill is seasoning, you may see dark or excessive smoke and ash; this is normal and will not be as significant on future startups.



After 15 minutes at 350°F (177°C), increase the temperature to 500°F (260°C).



Once the grill has reached 500°F (260°C), let it run for another 45 minutes to ensure seasoning is completed properly.

NOTE: Getting to first-time seasoning temperature may take up to an hour.



ONBOARDING PART 2: SEASONING YOUR GRILL CONTINUED

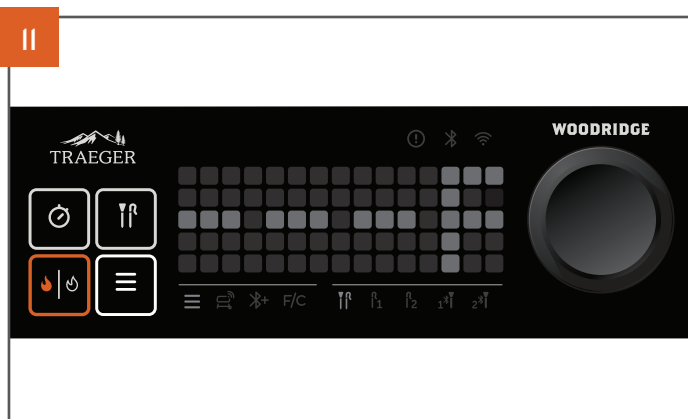


After 45 minutes at 500°F (260°C), shut down the grill and let the shutdown cycle complete. To shut down your grill, press and hold the ignite/shutdown button or the selection dial for three seconds until the display shows the shutdown animation.

NOTE: Always initiate a shutdown cycle after each and every cook.



A countdown timer begins while the grill is shutting down. You will hear the fan continue to run.



Once this countdown is complete, the shutdown cycle is complete.

NOTE: It is normal to observe ash on the drip tray and/or grill grates after seasoning. Simply wipe away ash on grill grates prior to your first cook.

MAINTAINING YOUR GRILL

Do you love bacon, sausage, and brisket? We do, too, but after cooking these fattier cuts, it's more important than ever to remove grease from the grill. Fortunately, it's easy to do. When the grill has cooled to a warm temperature, scrape grill grates and wipe up this grease from the drip tray (be careful not to burn yourself). This will ensure that everything runs smoothly the next time you fire up, especially if you plan to cook something hot and fast!

1. BEFORE EACH COOK:

Remove any buildup from the drip tray, or replace the drip tray liner. Check the EZ-Clean Grease & Ash Keg, empty if full, and replace with a new EZ-Clean Grease & Ash Keg liner.



PRO TIP: Cover the drip tray only with genuine Traeger branded Drip Tray Liners. Using foil or other materials will significantly impact the performance of the grill and could damage the drip tray or grill.

2. AFTER EACH COOK:

After shutdown, remove any excess food from the grates while still warm. Scrape all grease into the EZ-Clean Grease & Ash Keg. Reinstall the Ember Shield.

NOTE: When scraping out grease, do not use a metal scraper.

WARNING To avoid injury, ensure all ash is cooled before cleaning.

3. MONTHLY:

Check the firepot and remove ash in, around, and underneath. Vacuum the ash from the inside of the firepot. Scrape creosote from the backsplash and the back of the grill lid. Do a final wipe-down of the grill cavity with Traeger Grill Cleaner. Remove and clean out the grease drain chute. Remove ash by sweeping it into the EZ-Clean Grease & Ash Keg.

NOTE: When scraping out creosote, do not use a metal scraper.

4. AS NEEDED:

Replace the EZ-Clean Grease & Ash Keg liner when full.

WARNING **Fire Hazard:** Grease fires are most frequently caused by failing to properly maintain the grill by not cleaning the grease from the grill on a consistent basis.

WARNING Press the main power switch to OFF (0) and disconnect the power cord before initiating any of the maintenance below.

